

EWF80*****

EWF10*****

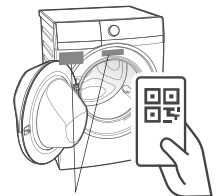
Nikmati ketenangan pikiran

Daftarkan peralatan Anda sekarang.

Dapatkan informasi terkini tentang layanan operasional, pemberitahuan keamanan, dan berbelanja aksesoris.

1. Buka aplikasi kamera pada smartphone dan arahkan ke kode QR untuk memindai.

Kode QR Registrasi Produk berada di depan peralatan atau di bagian dalam pintu.



2. Ketuk pemberitahuan atau tautan untuk membuka formulir registrasi.

3. Lengkapi detail Anda dan nikmati ketenangan pikiran.



Versi lengkap Panduan Bagi Pengguna tersedia di www.electrolux.com. Atau, pindai kode QR, tekan logo Electrolux, dan cari untuk perangkat Anda.

Selamat datang di Electrolux! Terima kasih telah membeli peralatan kami.





Mendapatkan saran yang bermanfaat, brosur, pemecahan masalah, informasi layanan: www.electrolux.com


KEPEDULIAN DAN LAYANAN PELANGGAN

Kami menyarankan penggunaan suku cadang asli. Ketika menghubungi Servis, pastikan Anda telah menyediakan data berikut ini. Informasi ini bisa ditemukan di rating plate. Model, PNC, Nomor Seri.

 Informasi Keselamatan Peringatan / Perhatian.

 Informasi Umum dan kiat-kiat

 Informasi lingkungan.

 Informasi yang diberikan dapat berubah sewaktu-waktu tanpa pemberitahuan sebelumnya karena pembaruan yang bertujuan untuk meningkatkan pengalaman pengguna. Untuk informasi terbaru, silakan kunjungi www.electrolux.com.

DAFTAR ISI

1. INFORMASI KESELAMATAN	3
2. DESKRIPSI PRODUK	6
3. DATA TEKNIS	8
4. PEMASANGAN	8
5. PANEL KONTROL	13
6. PROGRAM	14
7. OPSI DAN PENGATURAN	15
8. SEBELUM MENGGUNAKAN PERTAMA KALI	19
9. PENGGUNAAN SEHARI-HARI	20
10. PETUNJUK MENCUCI	24
11. SIMBOL KODE CUCI INTERNASIONAL	27
12. MERAWAT DAN MEMBERSIHKAN	28
13. PEMECAHAN MASALAH	31
14. MASALAH LINGKUNGAN HIDUP	35

1. INFORMASI KESELAMATAN

1.1 Syarat Penggunaan

Peralatan ini dimaksudkan untuk digunakan di rumah tangga dan penggunaan serupa seperti:

- wilayah dapur staf di pertokoan, perkantoran dan lingkungan kerja lainnya;
- rumah-rumah pertanian;
- oleh klien di hotel, motel, dan lingkungan tempat tinggal lainnya;
- lingkungan tipe bed and breakfast;
- tempat penggunaan umum di apartemen atau flat atau di toko cuci baju.

PERINGATAN!


Peralatan ini tidak boleh disuplai dengan perangkat switch eksternal, seperti penghitung waktu, atau dihubungkan dengan sirkuit yang secara berkala dinyalakan/dimatikan oleh perangkat.

Demi keselamatan Anda dan untuk menjamin penggunaan yang benar, sebelum memasang dan menggunakan alat untuk pertama kalinya, bacalah buku petunjuk ini dengan seksama, termasuk semua petunjuk dan peringatannya.

Untuk menghindari kesalahan dan kecelakaan yang tidak perlu, sangatlah penting untuk memastikan bahwa semua orang yang menggunakan alat ini betul-betul memahami semua fitur pengoperasian dan keselamatan.

Simpanlah petunjuk ini dan pastikan selalu disertakan dengan alat jika alat ini dipindahkan atau dijual, agar siapa pun yang menggunakannya akan mengetahui informasi mengenai cara menggunakan alat dengan benar dan informasi tentang keselamatan.

1.2 Keselamatan Anak

- Mesin ini tidak ditujukan untuk digunakan oleh anak-anak atau orang yang memiliki keterbatasan fisik tanpa pengawasan.
- Anak-anak harus diawasi agar mereka tidak bermain-main dengan peralatan ini.
- Komponen pengemas (misalnya lapisan plastik, polistiren) dapat berbahaya bagi anak-anak. Untuk menghindari bahaya tercekik, jauhkan benda-benda tersebut dari jangkauan anak-anak.
- Simpanlah deterjen di tempat yang aman dan jauh dari jangkauan anak-anak.
- Jangan sampai ada anak kecil atau binatang peliharaan masuk ke dalam tabung.
- Mesin ini menyediakan pilihan pengunci () tombol untuk mencegah anak-anak bermain panel pengatur.

1.3 Keamanan Umum

- Mengubah spesifikasi atau berusaha memodifikasi produk ini dengan cara apa pun adalah hal yang berbahaya.
- Selama program cuci dengan suhu tinggi, pintu kaca dapat menjadi panas. Jangan menyentuh pintu kaca!!
- Jangan sampai ada binatang peliharaan kecil masuk ke dalam tabung. Untuk menghindari hal ini, periksa tabung sebelum Anda menggunakan peralatan.
- Jangan memasukkan benda apa pun seperti koin, peniti, paku, sekrup, batu atau benda keras dan tajam lainnya ke dalam mesin karena dapat menyebabkan kerusakan parah.
- Cucilah barang-barang kecil seperti kaos kaki, tali sepatu, sabuk yang bisa dicuci, dll. di dalam kantong cuci atau sarung bantal karena benda-benda tersebut kemungkinan bisa terselip di antara bak dan tabung bagian dalam.
- Gunakan pelembut dan deterjen sebanyak yang disarankan saja. Dapat terjadi kerusakan pada kain atau peralatan jika menggunakannya terlalu banyak.
- Jangan menggunakan mesin cuci untuk mencuci pakaian dengan kawat, bahan tanpa jahitan, atau bahan yang sobek.
- Selalu cabut steker peralatan dan tutup keran air setelah Anda menggunakan, membersihkan, dan merawat mesin.
- Peralatan ini tidak ditujukan untuk digunakan oleh orang (termasuk anak-anak) yang memiliki keterbatasan fisik, indrawi, atau keterbelakangan mental, atau kurang berpengalaman dan kurang pengetahuan, kecuali mereka diawasi atau mendapat petunjuk mengenai penggunaan peralatan oleh orang yang bertanggung jawab atas keselamatan mereka.
- Dalam keadaan apa pun, jangan mencoba memperbaiki mesin sendiri. Perbaikan yang dilakukan oleh orang yang tidak berpengalaman dapat menyebabkan cedera atau kerusakan parah. Hubungi Pusat Layanan setempat. Selalu gunakan suku cadang asli.
- Semprotan praperawatan dan penghilang noda dapat merusak komponen plastik pada mesin Anda. Jika Anda menggunakan semprotan praperawatan atau penghilang noda, gunakan pada pakaian jauh dari mesin cuci.

1.4 Pemasangan

- Mesin ini berat. Berhati-hatilah apabila memindahkan mesin.
- Setelah membuka kemasan, periksalah apakah mesin tidak rusak. Jika ragu-ragu, jangan menggunakan mesin, namun hubungi Pusat Layanan setempat.
- Semua baut kemasan dan baut transit harus dikeluarkan sebelum mesin ini digunakan. Jika hal ini tidak dipatuhi, bisa terjadi kerusakan parah pada produk dan komponennya. Lihat bagian terkait di buku petunjuk.
- Setelah memasang mesin, periksa apakah mesin berdiri di atas selang masukan air dan selang pembuangan air. Periksa juga apakah bagian tutup atas tidak menekan kabel listrik.
- Jika mesin ditempatkan di lantai berkarpet, sesuaikan kaki-kaki mesin agar sirkulasi udara lancar.
- Selalu pastikan tidak ada selang air dan sambungannya yang bocor setelah mesin dipasang.
- Setiap pekerjaan yang berkaitan dengan pipa air yang diperlukan untuk memasang mesin ini harus dilakukan oleh tukang ledeng yang berpengalaman.
- Setiap pekerjaan yang berkaitan dengan listrik yang diperlukan untuk memasang mesin ini harus dilakukan oleh tukang listrik yang berpengalaman.

1.5 Penggunaan

- Cucilah bahan kain yang memang dirancang untuk dicuci oleh mesin. Patuhi selalu petunjuk pada label pakaian.
- Jangan membebani mesin secara berlebihan. Lihat bagian terkait di buku petunjuk.
- Sebelum mencuci, pastikan semua kantong baju dikosongkan dan kancing serta ritsleting ditutup. Jangan mencuci barang-barang dari kain yang sudah usang atau robek dan bersihkan noda seperti cat, tinta, karat dan rumput sebelum mencuci. Baju dalam (BH) yang berkawat TIDAK BOLEH dicuci dalam mesin.
- Pakaian yang sudah terkena produk bahan bakar yang mudah menguap tidak boleh dicuci dalam mesin. Jika menggunakan cairan pembersih

yang mudah menguap, harap Anda pastikan bahwa cairan sudah dihilangkan dari pakaian sebelum dimasukkan ke dalam mesin.

- Jangan sekali-kali menarik kabel listrik untuk melepaskan steker dari stopkontak; selalu pegang dan cabutstekernya.
- Jangan sekali-kali menggunakan mesin cuci jika kabel listrik, panel kontrol, permukaan atau alas kerja mesin rusak sehingga Anda dapat menjangkau bagian dalam mesin cuci.
- Jika kabel listrik rusak, kabel harus diganti oleh Produsen, Agen Layanan Resmi, atau orang dengan keahlian serupa untuk menghindari bahaya.

1.6 Sambungan Listrik

i "Catu daya yang tidak tepat dapat membatalkan garansi Anda."

Periksa apakah instalasi listrik di rumah Anda mampu menjalankan beban maksimum yang disyaratkan dari data teknis, perhitungkan pula peralatan lain yang digunakan.

Kabel listrik harus mudah dijangkau setelah mesin dipasang.

⚠ PERINGATAN!

Sengatan listrik dapat terjadi! Jika mesin tidak dihubungkan ke stopkontak ber-arde. Jangan sentuh pakaian yang basah.

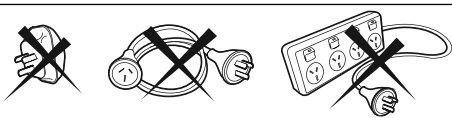
Untuk alasan keamanan jangan gunakan adaptor ganda, kabel ekstensi dan adaptor multi steker.

⚠ AWAS!

Hubungkan mesin ke stop kontak yang dibumikan.

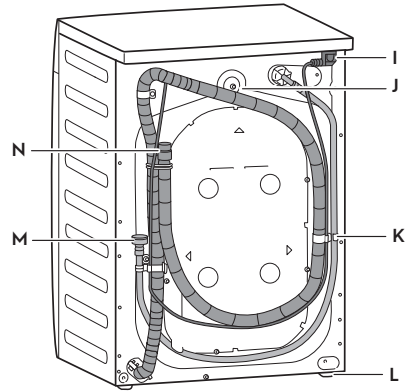
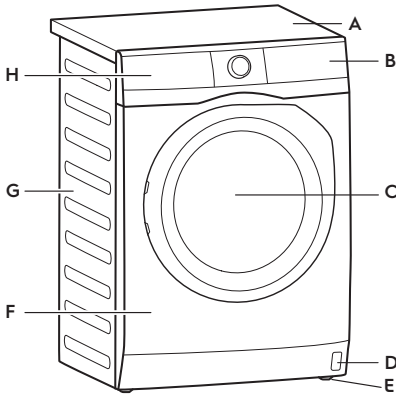
Jika kabel listrik mesin harus diganti, penggantian ini harus dilakukan oleh Pusat Layanan kami.

Produsen mesin ini tidak bertanggung jawab atas kerusakan atau cedera yang diakibatkan kelalaian untuk mematuhi aturan keselamatan di atas.



2. DESKRIPSI PRODUK




2.1 Gambaran umum

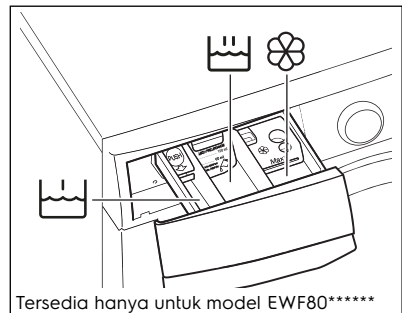


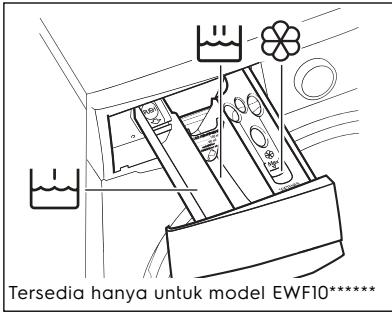
- A Alas Atas
- B Panel Kontrol
- C Pintu
- D Filter Pompa Pembuangan Air
- E Kaki Penyesuaian Kedataran
- F Panel Depan
- G Kabinet
- H Deterjen/Pelembut Dispenser
- I Kabel Listrik
- J Baut Transit
- K Baut Transit + Penyangga Selang
- L Kaki Penyesuaian Kedataran
- M Selang Asupan Air
- N Selang Pembuangan Air

2.1.1 Laci Dispenser Deterjen/Pelembut

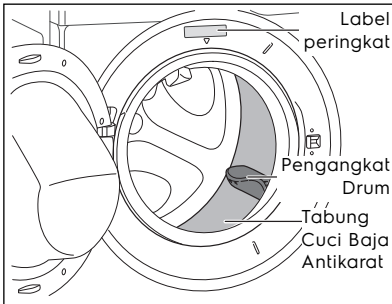
Informasi kompartemen laci dispenser deterjen. Untuk rincian tentang penggunaan deterjen dan bahan aditif, lihat halaman 20.

-  Kompartemen Pra pencucian
-  Kompartemen Pencucian Utama
-  Kompartemen pelembut

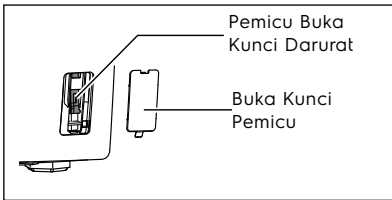




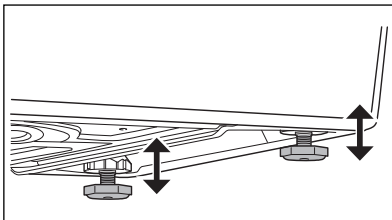
2.1.2 Pintu



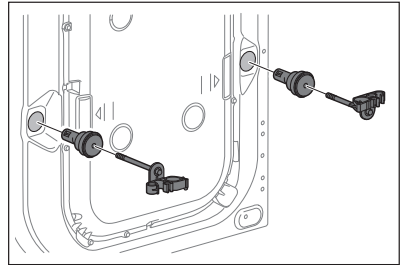
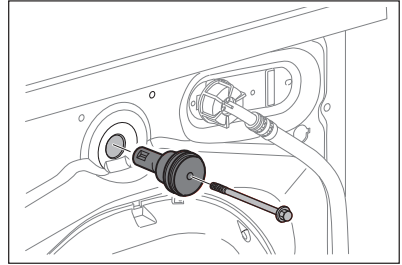
2.1.3 Membuka Pintu Pada Keadaan Darurat



2.1.4 Kaki Penyesuaian Kedataran



2.1.5 Baut Transit



⚠️ AWAS!

Semua baut transit (3 potong) harus dikeluarkan sebelum mesin ini digunakan.

2.2 Aksesori

Tutup Plastik

Untuk menutup lubang sisi belakang kabinet setelah mencabut baut sementara.



Panduan Selang Plastik

Untuk menghubungkan selang pembuangan air ke pinggir bak cuci.



3. DATA TEKNIS

Dimensi (Tinggi / Lebar / Panjang)	EWF80*****: 850 x 600 x 575 mm EWF10*****: 850 x 600 x 659 mm
Catu daya (Tegangan / Frekuensi)	220 - 240 V~/ 50 Hz
Total daya yang diserap	350 W
Tekanan pasokan air (Maksimum / Minimum)	0.8 MPa / 0.05 MPa
Kecepatan Perasan Maksimum	1200 rpm

4. PEMASANGAN

4.1 Membongkar Kemasan

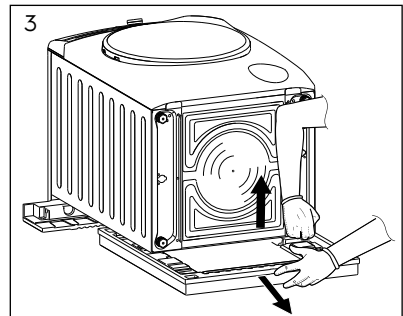
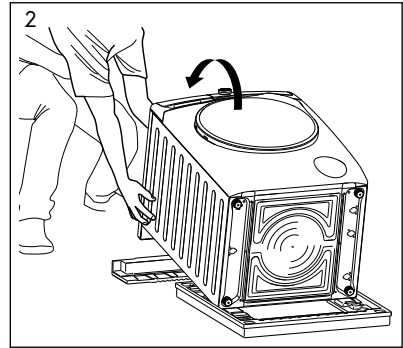
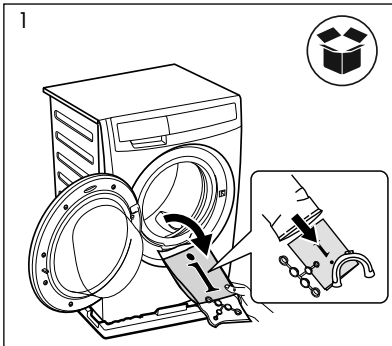
Simpanlah semua perangkat pengiriman agar dapat digunakan lagi jika mesin akan dipindahkan.

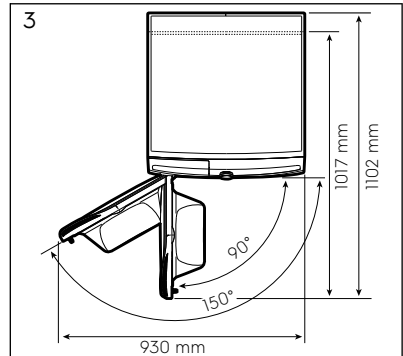
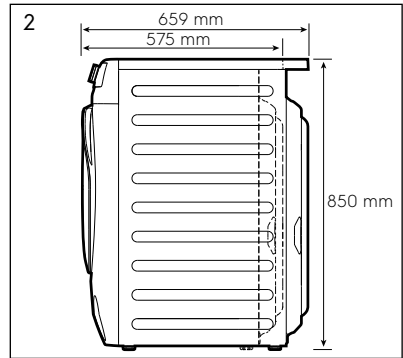
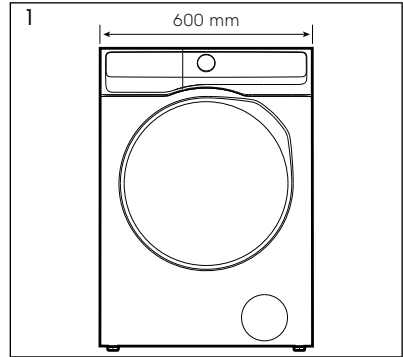
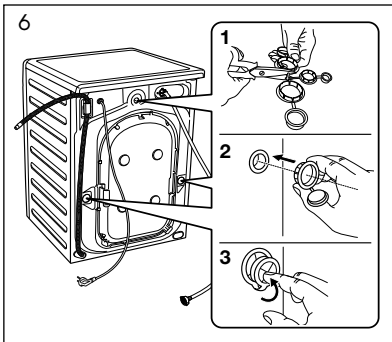
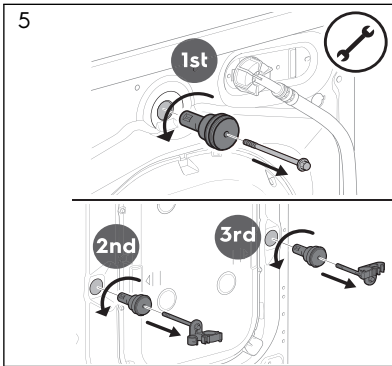
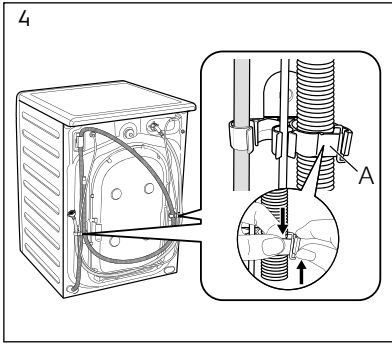
⚠ PERINGATAN!

Semua baut transit dan kemasan harus dikeluarkan sebelum mesin ini digunakan. Perlu menggunakan kunci pas atau kunci blok kepala segi enam ukuran 10 untuk melepas baut transit di ketiga titik.

⚠ AWAS!

Dengan berhati-hati letakkan perkakas dengan bahagian belakang di atasnya. Pastikan tidak merusakkan hos.

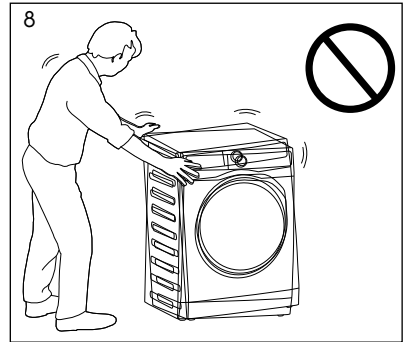
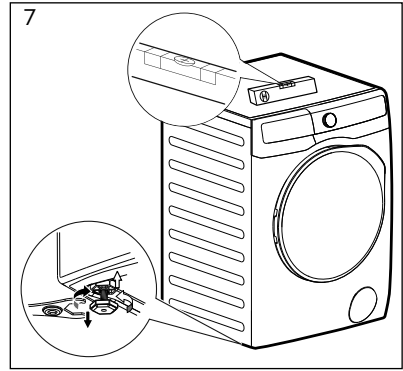
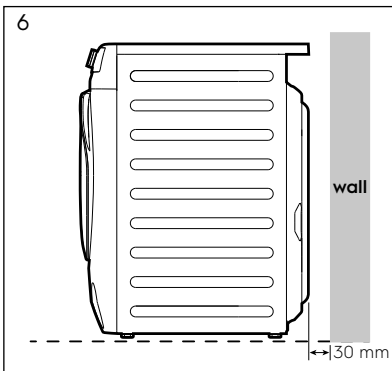
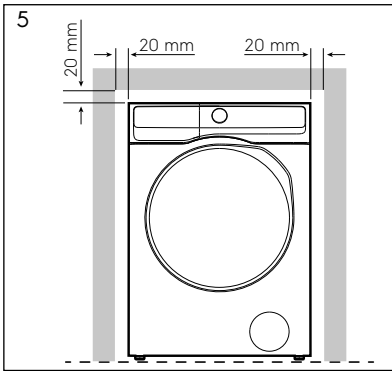
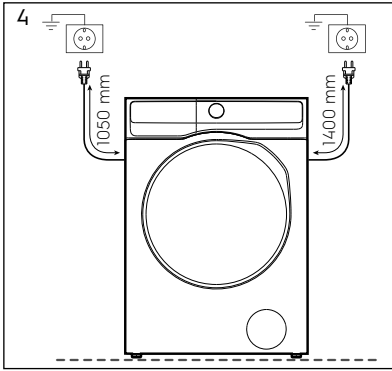




4.2 Pemosisian

⚠️ PERINGATAN!

Sebelum melanjutkan pemasangan, bacalah informasi keselamatan, dan dimensi yang diinginkan.



⚠️ AWASI!

Ketika memasang produk, pastikan kaki-kakinya tidak menekan kabel listrik.

Ketika mesin cuci sudah rata, cobalah mengguncangnya dari sudut ke sudut. Jika guncang, sesuaikan lagi kaki-kakinya hingga rata dan tidak lagi berguncang.

Jangan sekali-kali menempatkan kardus, kayu atau semacamnya di bawah mesin untuk mengkompensasi ketidakrataan di lantai. Pasang mesin pada lantai yang datar dan keras. Pastikan sirkulasi udara di sekitar mesin tidak terhalang oleh karpet, permadani, dll.

Peralatan tidak boleh dipasang di balik pintu yang dapat dikunci, pintu geser, atau pintu dengan engsel di sisi yang berlawanan dengan mesin, sedemikian rupa sehingga bukaan pintu penuh menjadi terbatas.

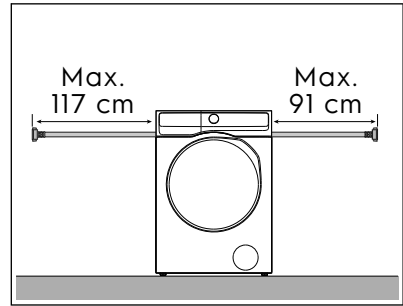
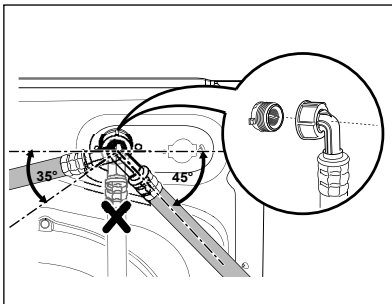
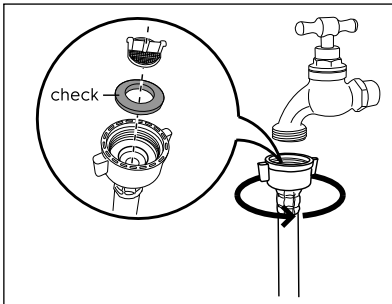
4.3 Masukan Air

Hubungkan selang masukan air ke keran air dengan ulir BSP berukuran 3/4".

Gunakan selang yang disertakan bersama mesin cuci. **JANGAN GUNAKAN SELANG LAMA.**

Ujung lain dari selang air masuk yang terhubung ke mesin dapat diputar ke segala arah. Longgarkan sambungannya, putar selang, kemudian kencangkan kembali sambungan sambil memastikan tidak ada kebocoran air.

Selang air masuk tidak boleh diperpanjang. Jika selang terlalu pendek dan Anda tidak ingin memindahkan keran air, Anda harus membeli selang baru yang lebih panjang dan yang khusus dirancang untuk penggunaan ini.



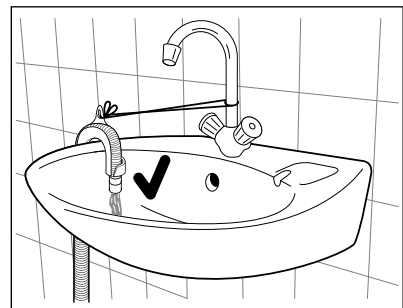
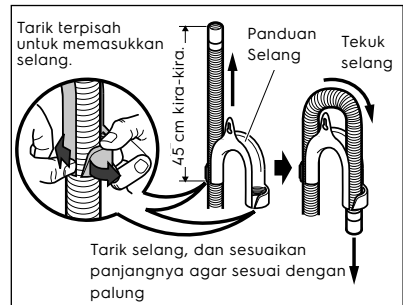
4.4 Pembuangan Air

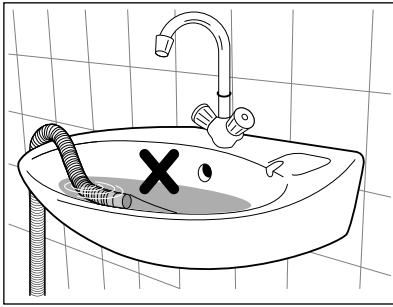
Ujung selang pembuangan dapat diposisikan dalam tiga cara:

- **Mengaitkan di tepi wastafel**, menggunakan selongsong selang plastik yang disertakan dengan mesin.

Mengencangkan Selongsong Selang

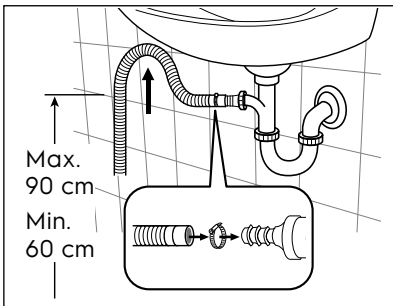
Dalam hal ini, pastikan ujungnya tidak bisa terlepas saat mesin akan dikosongkan. Hal ini bisa dilakukan dengan mengikatnya ke keran dengan seutas tali atau menempelkannya ke dinding.





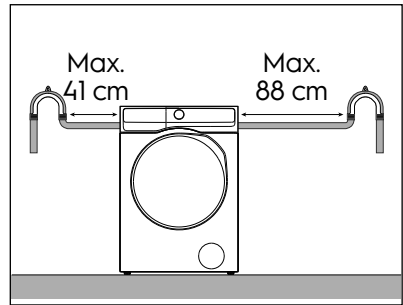
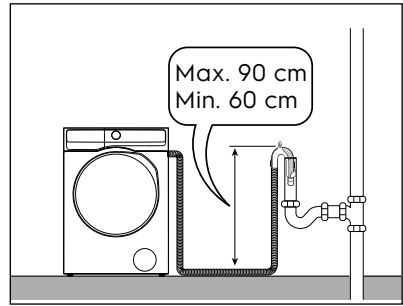
- **Di dalam wastafel, keringkan pipa.**

Cabang ini harus berada di atas lekukan sehingga jarak tekukan minimal 60 cm di atas lantai. Dorong selang pembuangan ke keran dan kencangkan dengan penjepit, pastikan terbentuk simpul lingkaran di selang pembuangan agar limbah dari bak cuci tidak masuk ke dalam alat.



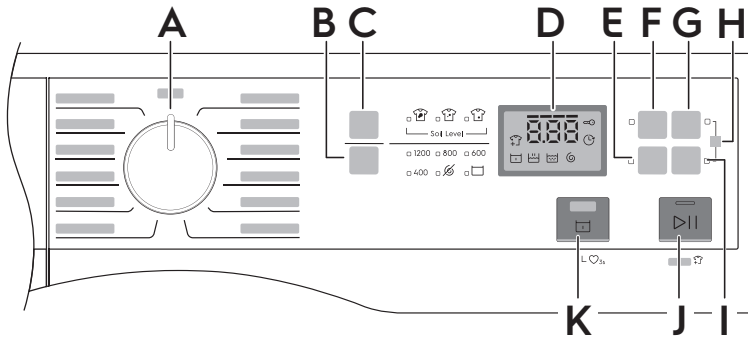
- **Langsung ke pipa pembuangan,**

dengan tinggi minimal 60 cm dan maksimal 90 cm. Ujung selang pembuangan harus selalu mendapat aliran udara, yaitu diameter bagian dalam pipa pembuangan harus lebih besar dari diameter luar selang pembuangan. Selang pembuangan tidak boleh terbelit atau kusut. Alirkan di lantai; hanya bagian di dekat lubang pembuangan yang perlu dinaikkan. Agar mesin berfungsi dengan benar, selang pembuangan harus tetap tersambung pada bagian penyangga yang terletak di bagian atas sisi belakang alat.



5. PANEL KONTROL

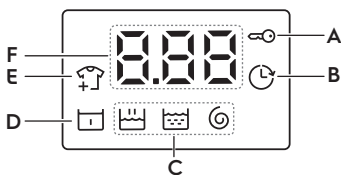
5.1 Deskripsi Panel Kontrol



- A** Kenop pemilih program
- B** Tombol Sentuh Pilihan Perasan
- C** Tombol Sentuh Mencuci
- D** Layar
- E** Tombol Sentuh Setrika Ringan
- F** Tombol Sentuh Pra pencucian
- G** Tombol Sentuh Extra bilas

- H** Tombol Sentuh Kunci
- I** Tombol Sentuh Selesai Pada
- J** Tombol Sentuh Mulai/Tunda
(Opsi Tambahkan pakaian)
- K** Tombol Sentuh Perendaman
(Opsi Favorit)


4.2 Layar



- A** Ikon Kunci Pintu
- B** Ikon Selesai Pada
- C** Ikon fase program
👕 Fase Cuci, 🧺 Fase Bilas,
🌀 Fase Putar
- D** Ikon fase Sentuh Kunci
- E** Ikon Tambahkan pakaian
- F** Durasi program / Selesai tepat waktu /
Kode alarm


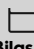








6. PROGRAM

6.1 Bagan Program

Program	Max. Peras Speed (rpm)	Max. Load (Dry Clothes)	Jenis cucian dan tingkat kekotoran
Hijab	800	3 kg	Pencucian halus untuk kain Hijab.
Batik	1200	3 kg	Pencucian halus untuk kain Batik.
Katun	1200	Max ¹⁾	Katun putih dan katun berwarna. Biasanya, kain yang sangat kotor dan sedikit kotor.
DelicatesPlus	1200	4 kg	Kain halus. Katun tipis, akrilik, viscose, dan poliester.
Wol/Pencucian dengan tangan	1200	1.5 kg	Program yang diuji khusus untuk pakaian wol berlabel "Wol baru murni, tidak menyusut, dapat dicuci dengan mesin".
 Favorit	-	-	Kenang kembali program favorit Anda.
Peras	1200	Max ¹⁾	Untuk memeras cucian dan menguras air di tabung. Semua kain, kecuali wol dan kain halus.
Bilas + Peras	1200	Max ¹⁾	Semua kain, kecuali wol dan kain yang sangat halus. Program untuk membilas dan memeras cucian. Kecepatan putaran default adalah yang digunakan untuk program katun. Kurangi kecepatan putaran sesuai dengan jenis cucian. Alat ini melakukan pembilasan halus dan putaran pendek dengan kecepatan putaran rendah.
Perawatan Baju Bayi	1200	4 kg	Siklus cepat khusus untuk pakaian bayi dengan kinerja pencucian dan pembilasan yang baik.
Bed Cover (Bedding)	800	3 kg	Siklus pencucian untuk tiga set sprei.
Cepat 15 menit	1200	1.5 kg	Sintetis atau kain campuran yang sedikit kotor.
Pencucian penuh 45 menit	1200	Max ¹⁾	Kenakan pakaian katun berwarna seperti kemeja, blus, handuk, dan pakaian dalam setiap hari. Ideal untuk tingkat kekotoran yang normal.
Matikan	-	-	Posisi ini untuk mengatur ulang program/mematikan mesin.

1) Kapasitas maksimum tergantung pada stiker di bagian depan mesin.
Model: EWF8024D3WC 8 kg, EWF1024D3WC 10 kg

6.2 Opsi Bisa Dikombinasikan

Program	Option									
	Mencuci (Tingkat Kotor)			 Tanpa peras	 Bilas & menahan	 Rendam	 Pra pencucian	 Extra bilas	 Setrika Ringan	 Selesai Pada
										
Hijab				■	■					■
Batik				■	■		■	■		■
Katun	■	■	■	■	■	■	■	■	■	■
Delicates Plus	■	■	■	■	■	■	■	■		■
Wol/ Pencucian dengan tangan		■		■	■					■
Favorit										
Peras				■						■
Bilas + Peras				■	■					■
Perawatan Baju Bayi		■		■	■		■	■		■
Bed Cover (Bedding)		■		■				■	■	■
Cepat 15 menit	■			■	■					■
Pencucian penuh 45 menit	■			■	■			■		■
Matikan										




7. OPSI DAN PENGATURAN


7.1 Opsi




Tombol Sentuh Mencuci (Wash)

Tekan touchpad ini berulang kali untuk memilih "Tingkat Kotor" yang akan digunakan untuk pakaian Anda.

Tingkat Kotor: Ada 3 tingkat kotoran yang dapat dipilih,


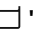
-  Berat; untuk cucian yang sangat kotor, misalnya pakaian kerja dan overall.
-  Sedang; untuk pakaian sehari-hari misalnya pakaian keluarga, seprai dsb.
-  Sedikit; untuk pakaian yang tidak terlalu kotor, hanya perlu dibersihkan.

 "Tingkat Kotor" yang dipilih akan mempengaruhi waktu pencucian untuk program yang dipilih.


Untuk program pencucian yang sama, Berat () akan memerlukan waktu pencucian lebih lama dibandingkan "Biasa", dan Biasa () akan memerlukan waktu pencucian lebih lama dibandingkan "Ringan ()"

Tombol Sentuh Peras (Spin)

Tekan touchpad ini berulang kali untuk menaikkan atau menurunkan kecepatan, jika Anda ingin memeras cucian pada kecepatan yang lain dari yang diusulkan oleh mesin cuci.

- **Tanpa peras (No Spin)** "  "
Tidak ada opsi perasan menghapus semua fase perasan dan meningkatkan jumlah bilasnya.
- **Bilas & menahan (Rinse Hold)** "  "
Dengan memilih opsi ini air bilasan terakhir tidak dikosongkan dan tabung berputar reguler untuk mencegah kerutan cucian.

Pintu masih terkunci untuk menunjukkan bahwa air harus dikosongkan.

 Pintu tetap terkunci dengan air di dalam tabung. Untuk melanjutkan siklus Anda harus menekan "▷||" (Mulai/Tunda).

Tombol Sentuh Extra bilas (Extra Rinse) ()

Opsi ini direkomendasikan bagi orang yang alergi terhadap deterjen, dan di daerah yang airnya sangat lunak.

Tekan tombol sentuh ini untuk menambahkan dua fase pembilasan ke suatu program. Indikator opsi ini akan menyala.

Tombol Sentuh Pra pencucian (Prewash) ()

Pilih opsini jika Anda ingin menggunakan fitur pra-cuci sebelum pencucian utama. Gunakan opsi ini untuk kotoran tanah berat. Indikator opsi ini muncul

Saat Anda mengatur fungsi ini, masukkan detergen ke dalam wadah pra-pencucian. Fungsi ini meningkatkan durasi program.


Tombol Sentuh Setrika Ringan (Easy Iron) ()

Saat memilih opsi ini, cucian dicuci dengan lembut dan diperas agar tidak kusut. Dengan cara ini, menyetrikan menjadi lebih mudah.


Indikator opsi ini menyala.

Tombol Sentuh Selesai Pada (Finish In) ()

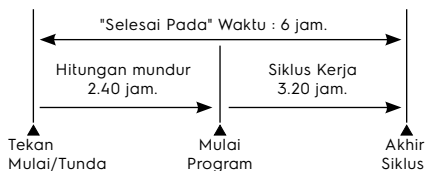
Sebelum memulai program, opsi ini memungkinkan Anda menentukan akhir program pencucian dari minimal 1 jam hingga maksimal 20 jam.

 Jika durasi program lebih dari 3 jam, pilihan Selesai Dalam minimal dimulai dari 4 jam.

Tekan tombol sentuh Selesai Pada untuk memilih waktu akhir sesuai keinginan. Layar akan menampilkan jumlah jam dan indikator di samping tombol sentuh akan menyala.

 Pilihan ini harus dipilih setelah memilih program pencucian, dan sebelum menekan tombol sentuh "Mulai/Tunda".

Misalnya, jika durasi program yang Anda pilih adalah 3.20 jam dan Anda menetapkan waktu "Selesai Pada" menjadi 6 jam. Ini berarti program pencucian Anda akan selesai dalam 6 jam. (Lihat diagram)



Setelah memilih Selesai Pada time, tekan tombol sentuh Mulai/Tunda untuk memulai program. Mesin akan menghitung mundur dan memperbarui waktu pada layar setiap jam hingga mencapai titik awal siklus pencucian.


Jika Anda ingin mengubah atau membatalkan opsi Selesai Pada memulai program, ikuti langkah-langkah di bawah ini:

- Atur mesin cuci ke PAUSE dengan menekan touchpad "Mulai/Tunda";
- Batalkan pilihan ini dengan menekan touchpad "Selesai Pada" berulang kali hingga layar menampilkan waktu tunda "0h";
- Tekan tombol "Mulai/Tunda" untuk memulai program.

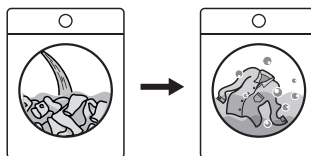
Tombol Sentuh Rendam (Soak) ()

Opsi ini memungkinkan Anda merendam pakaian sangat kotor barang yang terkena noda pada awal tahap pencucian sebelum fase pencucian utama.

Fungsi perendaman akan menambah durasi pada program yang dipilih selama sekitar 50 menit. Dan menggunakan lebih banyak air dibandingkan dengan pencucian normal. Prosesnya adalah sebagai berikut.

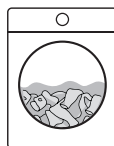
-  Tambahkan deterjen untuk "Rendam" di kompartemen "Pra pencucian".

1. Isilah dengan air dan Nyalakan tabung mesin cuc (Membutuhkan waktu sekitar 20 menit)




Setelah menekan tombol Mulai/Tunda, mesin akan menambahkan air ke tabung pencucian, yang mulai berputar secara perlahan untuk melarutkan deterjen dan mendistribusikannya secara merata ke pakaian.

2. Rendam (Membutuhkan waktu sekitar 30 menit).




Mesin tersebut akan memasuki proses perendaman. Tabung pencucian akan berhenti dan berputar sesekali untuk meratakan kembali ke pakaian.

3. Setelah menyelesaikan proses perendaman, mesin akan memeriksa kembali ketinggian air dan akan menjalankan program yang dipilih dengan menggunakan air rendaman yang sama.

 Jika Anda Tidak ingin menggunakan air rendaman untuk membersihkan kain, ikuti langkah-langkah di bawah ini:

1. Press Mulai/Tunda to pause the Mencuci machine. Then rotate the programme knob to "Matikan" to turn Matikan the machine.
2. Tambahkan deterjen, dan pilih program pilihan Anda. Tekan kembali Mulai/Tunda untuk memulai program yang dipilih.
Alat ini akan mendeteksi dan menguras air secara otomatis dari dalam tangki dan mengisikan air kembali yang akan digunakan untuk mencuci.

 Gunakan deterjen dalam jumlah sesuai rekomendasi untuk siklus pencucian normal. Jika diinginkan, gunakan pengelantang atau pemutih atau agen rendaman yang aman buat kain, dengan menuangkannya ke wadah deterjen.

7.2 Pengaturan

Opsi Kunci (Child Lock) (🔒)

Alat Anda disertai dengan CHILD SAFETY LOCK (KUNCI PENGAMAN UNTUK ANAK) yang memun Anda meninggalkan alat tanpa pengawasan dengan pintu terbuka tanpa harus khawatir bahwa anak-anak akan cedera atau menyebabkan kerusakan alat

i Atur opsi ini setelah menekan tombol Mulai/Tunda.

Untuk mengatur opsi "Kunci":

- Untuk mengaktifkan fungsi tersebut, tekan dan tahan tombol sentuh "Extra bilas" dan "Selesai Pada" hingga layar menampilkan ikon "🔒".

i Jika Anda menekan tombol apa pun saat Pengaman Anak diaktifkan, ikon "🔒" akan berkedip pada layar 3 kali bersama dengan suara alarm.

Fungsi ini tetap aktif bahkan setelah alat dimatikan.

- Untuk menonaktifkan fungsi tersebut, tekan dan tahan tombol sentuh "Extra bilas" dan "Selesai Pada" secara bersamaan hingga layar menampilkan ikon "🔒".

Mengaktifkan/Menonaktifkan Bel Akhir Pencucian

Dengan pengaturan ini Anda dapat mengaktifkan atau menonaktifkan bel di akhir program. Misalnya, Anda mungkin perlu menonaktifkan bel ini saat mulai mencuci sebelum tidur, sehingga setelah selesai mencuci sekitar 1 jam kemudian, bel tersebut tidak akan mengganggu saat Anda tidur.

i Bunyi bip peringatan kesalahan seperti kesalahan serius tidak dimatikan.

- Untuk menonaktifkan suara bel, tekan tombol sentuh "Mencuci" dan "Peras" secara bersamaan hingga ikon "🔒" akan muncul di layar bersama dengan suara bel.
- Untuk kembali ke konfigurasi default, tekan 2 tombol sentuh ini secara bersamaan hingga ikon "🔒" akan muncul di layar bersama dengan suara bel.

7.3 Tombol Sentuh Mulai/Tunda (▶||) dan Tambahkan Pakaian (👤)

Tombol sentuh ini memiliki 2 fungsi:

1. Mulai/Tunda (▶||)

Setelah memilih program dan opsi yang dikehendaki, tekan tombol sentuh ini untuk mulai menjalankan mesin cuci. Lampu pilot Mulai/Tunda (Mulai/Tunda) akan berhenti berkedip dan tetap menyala. Jika Anda telah memilih opsi "Selesai Pada" (Selesaikan Dalam), penghitungan waktu mundur akan dimulai dan ditampilkan pada layar.

Untuk menyela program yang sedang berjalan, tekan tombol sentuh ini untuk menjeda mesin cuci, lampu pilot Mulai/Tunda akan berkedip.

Untuk memulai kembali program dari titik program disela, tekan kembali tombol sentuh ini, lampu pilot Mulai/Je-da akan berhenti berkedip.

2. Tambahkan Pakaian (👕)

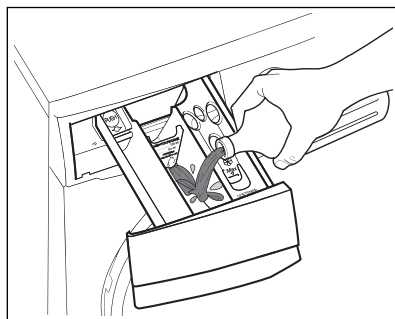
i Anda hanya dapat menambahkan pakaian saat ikon "👕" ditampilkan di layar.

1. Menekan tombol sentuh "Mulai/Jeda" untuk menjeda program.
2. Tunggu hingga mesin benar-benar berhenti sebelum membuka pintu (tunggu ikon kunci "🔒" untuk mematikan).
3. Tambahkan pakaian dan tutup pintu.
4. Lanjutkan program dengan menekan tombol sentuh "Mulai/Tunda" kembali.

8. SEBELUM MENGGUNAKAN PERTAMA KALI

i Selama instalasi atau sebelum digunakan pertama Anda dapat mengamati air dalam mesin. Ini adalah air sisa yang tersisa di mesin setelah uji fungsional penuh di pabrik untuk memastikan mesin dikirim ke pelanggan agar bekerja sempurna dan ada alasan untuk kekhawatiran.

1. Pastikan bahwa sambungan listrik dan air mematuhi petunjuk pemasangan.
2. Masukkan 2 liter air ke wadah deterjen untuk fase pencucian. Ini akan mengaktifkan sistem pembuangan air.
3. Pilih siklus Cottons (Katun), tanpa cucian di dalam mesin, untuk menghilangkan-gkan residu produksi apa pun dari tabung dan bak kemudian aktifkan mesin.



i Gambar yang ada dalam panduan ini adalah skema dan mungkin tidak sama persis dengan produk Anda. Jika bagian subjek tidak disertakan dalam produk yang Anda beli, maka berlaku untuk model yang lain.

9. PENGGUNAAN SEHARI-HARI

9.1 Memuat Cucian

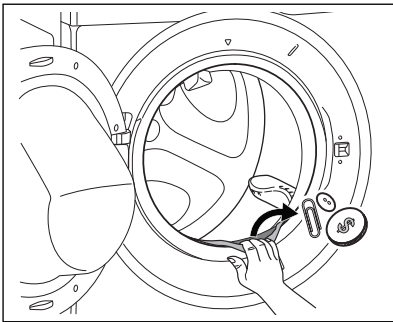
1. Nyalakan keran air.
2. Hubungkan steker listrik ke stop kontak listrik.
3. Putar kenop untuk mengatur program. Mesin akan mengusulkan suhu dan secara otomatis memilih kecepatan putaran yang disediakan untuk program yang telah Anda pilih.

Kenop pemilih dapat diputar searah jarum jam atau berlawanan arah jarum jam.

Posisi "Matikan" untuk mengatur ulang program/mematikan mesin.

Pada akhir program, kenop pemilih harus diputar ke posisi "Matikan", untuk mematikan mesin.

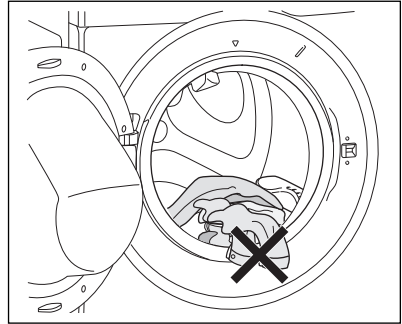
4. Periksa dan bersihkan benda-benda (jika ada) yang bisa terperangkap di dalam lipatan.



5. Masukkan cucian ke dalam tabung, satu per satu, sambil dikocok sekuat mungkin. (Lihat bab "PETUNJUK MENCUCI", halaman 24)
6. Tutup pintu.

⚠️ PERINGATAN!

Pastikan tidak ada cucian tersisa antara seal dan pintu.

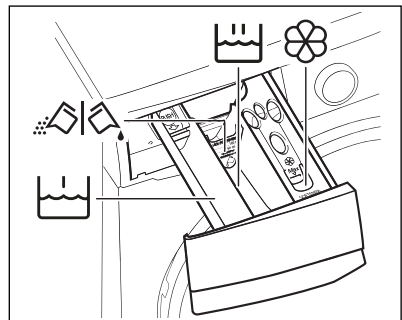


9.2 Menggunakan Deterjen dan Aditif

ⓘ Silakan lihat bagian "Jenis Deterjen dan Jumlah Deterjen" halaman 25 sebelum digunakan.

ⓘ Gambar yang ada dalam panduan ini adalah skema dan mungkin tidak sama persis dengan produk Anda. Jika bagian subjek tidak disertakan dalam produk yang Anda beli, maka berlaku untuk model yang lain.

1. Laci Dispenser Deterjen. Dispenser deterjen dibagi ke dalam tiga wadah.



-  **Wadah "PRA PENCUCIAN" (PREWASH)**

Wadah ini hanya digunakan untuk deterjen jika Anda memilih Pra pencucian.

-  **Wadah "PENCUCIAN UTAMA" (MAIN WASH)**

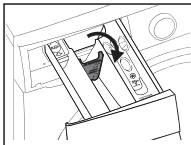
Sekat untuk deterjen bubuk atau cair.

-  **Wadah "PELEMBUT" (SOFTENER)**

Wadah ini digunakan untuk kondisioner kain dan agen kanji.

-  **Tutup deterjen;**


Tutup sebelum memasukkan deterjen bubuk atau cair.

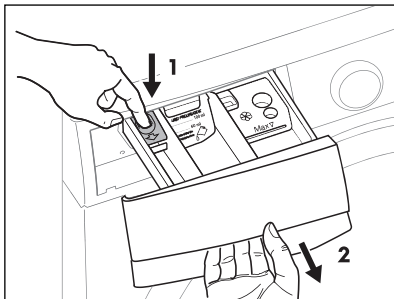



Posisi ke bawah:
untuk deterjen cair.



Posisi ke atas:
untuk deterjen bubuk (pengaturan pabrik).

 Untuk model EWF80*****, Anda harus menarik laci keluar sebelum membalik penutupnya, lalu menutupnya.

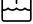


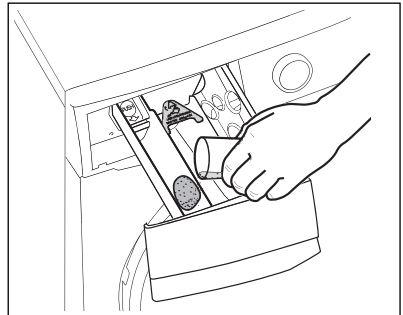
 Saat Anda menggunakan deterjen cair.


- Jangan gunakan deterjen gelatin atau cairan kental.
- Jangan taruh lebih banyak cairan dibandingkan level maksimal.

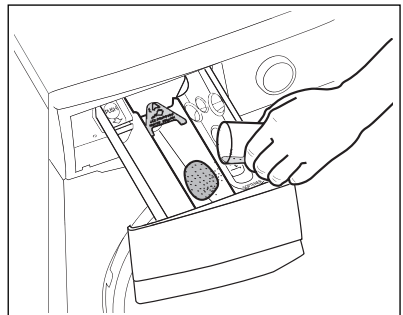
- Jangan atur fase "Pra pencucian".
- Jangan atur ke "Selesai Pada" (Finish In).


2. Ukur deterjen dan pelembut kain;

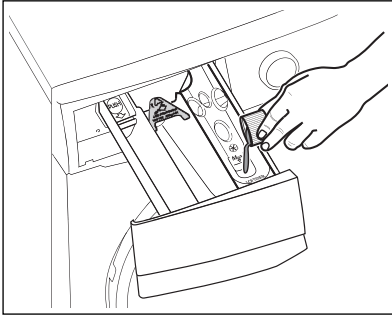
- Tarik keluar laci deterjen sampai berhenti.
- Ukur takaran deterjen yang dibutuhkan, tuang ke dalam kompartemen "Pra pencucian" .



- Ukur takaran deterjen yang dibutuhkan, tuang ke dalam kompartemen "Pencucian Utama" .



- Jika diperlukan, tuangkan pelembut cucian ke dalam wadah bertanda .



- Tutup laci dengan hati-hati.

i Takaran yang digunakan tidak boleh melebihi tanda "MAX" di laci.

Jika Anda menggunakan pelembut pakaian yang kental, disarankan untuk mengencerkannya dengan air.

Sisa deterjen, pelembut, dan air mungkin masih tertinggal di dalam dispenser. Sebaiknya bersihkan dispenser secara teratur untuk menghilangkan sisa-sisanya.

9.3 Pengaturan Opsi

1. Jika Anda ingin cucian Anda diperas atau menggunakan tingkat tanah yang berbeda dari yang diusulkan oleh mesin, tekan "Peras" dan "Mencuci" berulang-ulang untuk mengubah kecepatan perasan dan Tingkat Kotor. Tekan Touchpad opsi, jika Anda ingin cucian dicuci dengan beberapa fungsi.

i Fungsi berbeda dapat dikombinasikan yang tergantung pada program yang dipilih.

Jika opsi tidak kompatibel dengan program pencucian yang dipilih, simbol "----" akan berkedip pada layar bersama dengan bunyi buzzer.

2. Jika Anda ingin menentukan akhir program pencucian, tekan touchpad Selesai Pada (Finish In) berulang kali untuk memilih waktu kerja mesin Anda.

9.4 Memulai Program (▷||)

Untuk memulai program, tekan Touchpad Mulai/Tunda, lampu pilot yang terkait akan berhenti berkedip dan durasi program default akan ditampilkan di layar.

Setelah kira-kira 15 menit dari awal program:

- Mesin otomatis akan menyesuaikan durasi program yang dipilih menurut jenis dan ukuran beban.
- Layar akan menampilkan durasi program yang disesuaikan.

i Jika Anda menekan touchpad saat program sedang beroperasi, simbol "----" akan berkedip pada layar bersama dengan suara buzzer.

9.5 Menyela Programme

- Untuk menjeda, tekan Mulai/Tunda. Indikator akan mulai berkedip.
- Tekan tombol Mulai/Tunda lagi. Program akan dilanjutkan.

9.6 Mengubah Programme

Mengubah program yang sedang berjalan **hanya dapat dilakukan dengan mematikan** alat.

- Putar kenop selektor program ke posisi "Matikan" untuk membatalkan program dan mematikan alat.
- Putar kenop pemilih program ke posisi program baru dan ubah opsi yang tersedia. Tekan "Mulai/Tunda (▷||)" untuk memulai program baru.

i Alat tidak akan menguras air kecuali programmesm; Peras, Bilas + Peras).

9.7 Mengubah Opsi

Dimungkinkan hanya mengubah opsi tertentu setelah program itu dimulai.

1. Tekan tombol Mulai/Tunda pada panel. Indikator akan mulai berkedip.
2. Jika tersedia, ubah opsi yang Anda inginkan.
3. Tekan Mulai/Tunda lagi. Program akan dilanjutkan.

9.8 Membuka Pintu

Saat program atau Selesai Pada (Selesaikan Dalam) sedang beroperasi, pintu alat terkunci dan layar menampilkan indikator "🔒".

Mula-mula, setelah mesin ke JEDA (PAUSE) dengan menekan touchpad "Mulai/Tunda". Tunggu hingga indikator kunci pintu "🔒" mati, lalu pintu bisa dibuka. Jika indikator kunci pintu "🔒" tidak lenyap, artinya mesin sudah panas dan level air ada di atas sisi bawah pintu atau tabung berputar.

Jika demikian, pintu TIDAK BISA dibuka. Jika Anda perlu membukanya, Anda harus menguras air untuk membuka pintu.



PERINGATAN!

Jika itu adalah kasus darurat yang perlu segera membuka pintu. Silakan baca "Membuka Pintu Pada Keadaan Darurat" pada halaman 34.

9.9 Di Akhir Programme

- Alat berhenti secara otomatis.
- Sinyal akustik akan aktif.
- Layar akan menampilkan "End".
- Indikator di Touchpad Mulai/Tunda mati.
- Indikator kunci pintu "🔒" mati.
- Keluarkan cucian dari alat. Pastikan tabung kosong.
- Biarkan pintu terbuka, untuk mencegah jamur dan bau.
- Tutup keran air.



Pada akhir program, waktu yang tersisa dapat secara tiba-tiba berkurang dari 7 menit atau kurang menjadi 0 karena adanya kelebihan perkiraan total waktu program dalam tahap deteksi muatan. Dalam beberapa kasus (dengan muatan yang benar-benar seimbang) waktu program dapat lebih singkat daripada waktu yang diperkirakan setelah tahap deteksi muatan selesai. Ini adalah perilaku normal mesin dan tidak perlu dikhawatirkan karena hal ini tidak mengurangi kinerjanya.

9.10 Ketika Program Pencucian Selesai, Tapi masih tersisa air di Tabung

(Gunakan Opsi "Rinse Hold (Bilas & menahan) []")

- abung berputar secara reguler untuk mencegah kerutan cucian.
- Indikator "Mulai/Tunda" berkedip untuk mengingatkan Anda untuk mengalirkan air.
- Indikator kunci pintu "🔒" menyala. Pintu tetap terkunci.



Anda harus mengalirkan air untuk membuka pintu.

Untuk menguras air:

1. Tekan touchpad "Mulai/Tunda ▷|". Mesin akan membuang air dan berputar pada kecepatan maksimum untuk program yang dipilih.
Atau, sebelum menekan touchpad "Mulai/Tunda", Anda dapat menekan touchpad "Peras ☹" untuk mengubah kecepatan putarnya. Anda dapat memilih "Tanpa Peras ☹", jika Anda ingin mesin hanya akan membuang air, kemudian tekan touchpad Mulai/Tunda. Mesin cuci akan membuang air dan memutar.
2. Ketika program selesai dan indikator kunci pintu "🔒" berbunyi, Anda dapat membuka pintu.

- Putar kenop selektor program ke posisi "Matikan" untuk mematikan alat.

i Setelah sekitar 18 jam, hingga Anda menekan touchpad Mulai/Tunda, mesin akan secara otomatis membuang air dan memutar.

- Semua indikator dan layar akan mati.
- Indikator Touchpad Mulai/Tunda akan berkedip pelan.
- Tekan salah satu Touchpad untuk menonaktifkan status penghematan energi.

9.11 Otomatis Mati Fungsi

Lima menit setelah program pencucian berakhir, jika Anda tidak menonaktifkan alat, fungsi penghematan energi aktif.

Fungsi penghematan energi menurunkan konsumsi energi ketika alat dalam mode siaga.

10. PETUNJUK MENCUCI

10.1 Memilah Cucian

Ikuti simbol kode mencuci pada setiap label pakaian dan petunjuk pencucian dari produsen. Pilih cucian sebagai berikut: putih, berwarna, sintetis, lembut, wol.

- Cuci bra, celana dalam dan kain lembut lain di dalam kantong cucian, yang dapat dibeli di supermarket.



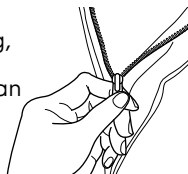
- Pastikan Anda mencuci pengumpul tirus secara terpisah dari penghasil tirus.
- Jangan sekali-kali menyatukan cucian putih dan berwarna. Cucian putih dapat menjadi kusam dalam pencucian. Pakaian berwarna yang baru mungkin luntur saat pencucian pertama; oleh karena itu, harus dicuci secara terpisah.
- Hilangkan noda membandel sebelum dicuci.
- Gosok bagian yang sangat kotor dengan deterjen khusus atau pasta deterjen. Perlakukan gorden dengan hati-hati. Lepaskan pengait atau masukkan ke dalam kantong atau jaring.

10.2 Sebelum Memasukkan Cucian

- Jangan sampai ada benda logam yang tertinggal di kain (misalnya, jepit rambut, peniti)



- Kancingkan sarung bantal, tutup risleting, kancing kait dan kancing tekan. Kaitkan ikat pinggang atau ikat pita yang panjang.



10.3 Beban Maksimal

Beban yang disarankan tercantum dalam bagan program (lihat halaman 14).

Aturan umum:

Muatan Pakaian	Jumlah
Katun, linen:	penuhi tabung tapi jangan terlalu padat;
Sintetis	jangan penuh tabung lebih dari setengahnya;
Bahan halus dan wol:	menghidupkan tidak lebih dari sepertiga penuh.

Mencuci dengan beban maksimum adalah yang paling efisien dalam penggunaan air dan energi. Untuk cucian yang sangat kotor, kurangi jumlah beban.

10.4 Membersihkan Noda

Noda membandel mungkin tidak dapat dihilangkan hanya dengan air dan deterjen. Karena itu, disarankan untuk memberikan perlakuan awal sebelum mencuci.

Darah: hilangkan noda yang masih baru dengan air dingin. Untuk noda yang sudah mengering, rendam semalam dalam air dengan deterjen khusus, kemudian gosok dengan air dan sabun.

Cat berbasis minyak: lembapkan dengan penghilang noda bensin, letakkan pakaian di atas kain yang lembut, kemudian tekan-tekan nodanya; lakukan beberapa kali.

Noda gemuk kering: lembapkan dengan terpentin, letakkan pakaian pada permukaan yang lembut dan tekan-tekan noda dengan ujung jari yang dibungkus lap katun.

Karat: asam oksalat yang dilarutkan dalam air panas atau produk penghilang karat digunakan dalam keadaan dingin. Berhati-hatilah dengan noda karat yang sudah lama karena struktur selulosa bahan sudah rusak dan bahan cenderung sobek.

Noda jamur: bersihkan dengan pemutih, bilas dengan baik (hanya cucian putih dan cucian berwarna yang tidak luntur).

BRumpuk: beri sedikit sabun mandi dan hilangkan dengan pemutih (hanya cucian putih dan cucian berwarna yang tidak luntur).

Bolpoin dan lem: basahi dengan aseton (*), taruh garmen di atas kain lunak dan gosok-colek noda itu.

Lipstik: lembapkan dengan aseton (*) seperti di atas, kemudian hilangkan noda dengan spiritus alkohol. Hilangkan sisa noda dari bahan putih dengan pemutih.

Anggur merah: rendam dalam air dan deterjen, bilas dan hilangkan dengan asam asetat atau asam sitrat, kemudian bilas. Hilangkan sisa noda dengan pemutih.

Tinta: Tergantung pada jenis tintanya, lembapkan terlebih dulu dengan aseton (*), kemudian gunakan asam asetat; hilangkan sisa noda pada kain putih dengan pemutih, kemudian bilas hingga bersih.

Noda tar: gunakan penghilang noda terlebih dulu, spiritus alkohol atau bensin, kemudian gosok dengan pasta deterjen.

(*) jangan menggunakan aseton pada sutra sintetis.

10.5 Jenis Deterjen dan Jumlah Deterjen

Deterjen berbusa sedikit diperlukan untuk mesin cuci ini untuk mencegah masalah busa berlebih, hasil pencucian yang tidak memuaskan dan kerusakan pada mesin.

Deterjen berbusa sedikit yang dibuat untuk mesin cuci bukaan depan diberi label "Bukaan Depan", "sangat efisien", "HE", seperti Cold Power untuk bukaan depan atau "Matic".

Jangan gunakan jenis deterjen yang salah, seperti Bukaan Atas, deterjen Pencucian Tangan, atau produk Berbahan Sabun di mesin cuci bukaan depan Anda. Hal ini dapat menyebabkan busa berlebih, waktu siklus yang lebih lama, kecepatan putar yang lambat, pembilasan yang buruk dan beban motor yang berlebihan.

Jumlah deterjen yang digunakan

Pemilihan deterjen dan penggunaan jumlah deterjen yang benar tidak hanya mempengaruhi performa mesin cuci Anda, tetapi membantu menghindari pemborosan dan menjaga lingkungan hidup. Meskipun terurai secara hayati, deterjen dengan kandungan zat yang besar, dapat mengganggu keseimbangan alam.

Pilihan dan jumlah deterjen akan tergantung pada;

- jenis bahan (halus, wol, katun, dll);
- warna pakaian;
- ukuran muatan;
- tingkat kekotoran;
- suhu pencucian;
- dan kesadahan air yang digunakan.

Kesadahan air digolongkan oleh apa yang disebut “derajat” kesadahan.

Informasi tentang kesadahan air di wilayah Anda dapat diperoleh dari perusahaan air minum setempat, atau dari pihak yang berwenang.

Anda mungkin harus mencoba menggunakan jumlah deterjen sesuai petunjuk produsen dari produk tersebut kemudian membandingkan hasil pencucian ke dalam daftar di bawah ini dan menyesuaikan jumlah deterjen pada saat mencuci berikutnya.

Kurang deterjen menyebabkan:

- muatan cucian berubah menjadi abu-abu,
- pakaian berminyak.

Terlalu banyak deterjen menyebabkan:



























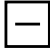





- munculnya busa,
- mengurangi efek mencuci
- pembilasan yang kurang memadai.

Gunakan sedikit deterjen jika:

- Anda mencuci dengan sedikit muatan,
- cucian hanya kotor sedikit,
- menyebabkan busa yang banyak selama mencuci.

11. SIMBOL KODE CUCI INTERNASIONAL

i Simbol ini muncul pada label kain, untuk membantu Anda memilih cara terbaik untuk memperlakukan cucian Anda.

 Cuci energik	 Suhu pencucian maksimal 95 °C	 Suhu pencucian maksimal 60 °C	 Suhu pencucian maksimal 40 °C	 Suhu pencucian maksimal 30 °C	 Cuci tangan	 JANGAN cuci sama sekali
 Cuci lembut		 60	 40	 40	 30	
 Pemutihan	 Beri pemutih di dalam air dingin			 JANGAN beri pemutih		
 Menyetrika	 Setrika panas maks. 200 °C	 Setrika hangat maks. 150 °C	 Setrika suam kuku maks. 110 °C	 JANGAN setrika		
 Pencucian kering	 Pencucian kering dalam semua larutan	 Pencucian kering dalam perkloretilena, bensin, alkohol murni, R 111 & R 113	 Pencucian kering dalam bensin, alkohol murni dan R 113	 JANGAN cuci kering		
 Mengeringkan	 Datar	 Di jemuran	 Di hanger pakaian	 Suhu sedang	 Suhu rendah	 JANGAN digiling kering

12. MERAWAT DAN MEMBERSIHKAN

⚠️ PERINGATAN!

PERINGATAN! Anda harus MENCABUT steker listrik pada mesin dari stopkontak, sebelum melakukan pembersihan atau perawatan.

12.1 Pembersihan Luar

Bersihkan mesin dengan sabun dan air hangat. Keringkan sepenuhnya semua permukaan.

⚠️ AWAS!

Jangan gunakan alkohol, pelarut, atau produk kimiawi.

12.2 Membersihkan kerak

Air yang kita gunakan, biasanya mengandung kerak.

Sebaiknya, gunakan serbuk pelunak air di dalam mesin secara berkala.

Lakukan ini secara terpisah dari pencucian, dan sesuai dengan petunjuk pabrik pembuat serbuk pelunak air tersebut.

Cara ini akan membantu mencegah terbentuknya endapan kerak.

12.3 Setelah Setiap Kali Mencuci

Biarkan pintu terbuka selama beberapa saat. Ini membantu mencegah pengumpalan dan pembentukan bau stagnan di dalam mesin. Membuka pintu setelah selesai mencuci akan membantu mengawetkan sekat pintu.

12.4 Pencucian Perawatan

Dengan menggunakan pencucian suhu rendah, hal ini memungkinkan bertimbunnya residu di dalam tabung.

Kami anjurkan agar pencucian pemeliharaan dilakukan secara rutin.

Untuk menjalankan pencucian pemeliharaan:

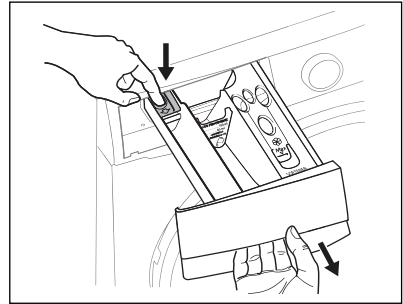
- Tabung harus kosong.
- Pilih program cuci katun.
- Tekan Mulai/Tunda untuk memulai program.

12.5 Membersihkan Laci Dispenser

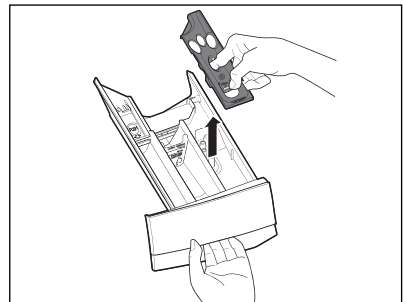
ⓘ Gambar yang ada dalam panduan ini adalah skema dan mungkin tidak sama persis dengan produk Anda. Jika bagian subjek tidak disertakan dalam produk yang Anda beli, maka berlaku untuk model yang lain.

Laci dispenser serbuk cuci dan aditif harus dibersihkan secara rutin.

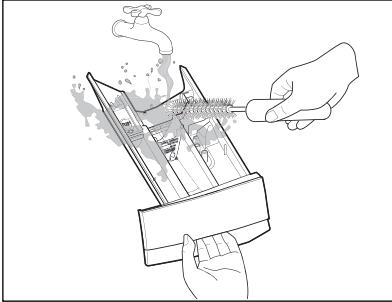
Lepaskan laci dengan menekan kaitannya ke bawah lalu tarik keluar.



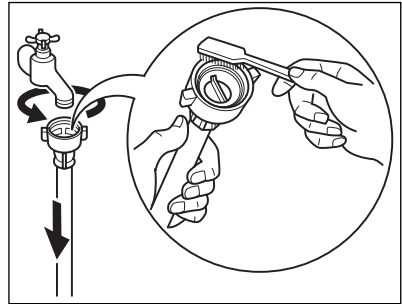
Agar lebih mudah dicuci, bagian atas wadah aditif dapat dilepaskan.



Bilas di bawah keran untuk menghilangkan sisa serbuk yang menimbun.

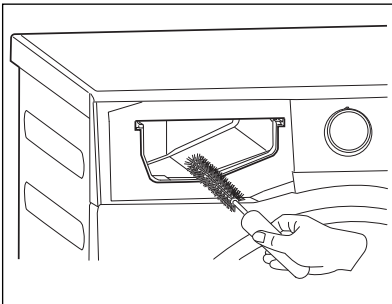


3. Bersihkan saringan dalam selang dengan sikat yang kaku.

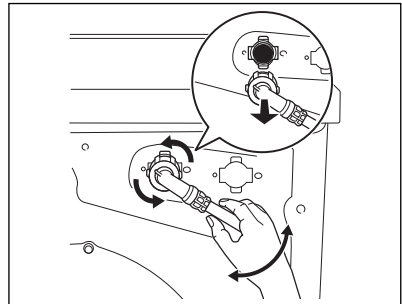


12.6 Membersihkan Laci Penyimpanan

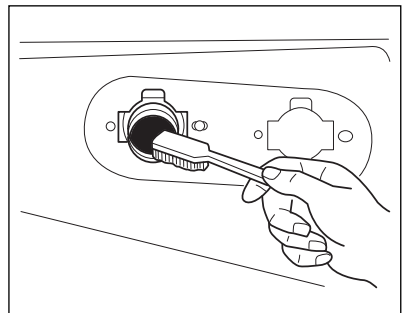
Telah melepaskan laci, gunakan sikat kecil untuk membersihkan ceruk, dengan memastikan bahwa semua sisa bubuk deterjendiangkat dari bagian atas dan bawah celah. Pasang kembali laci dan jalankan program bilas tanpa ada pakaian di dalam tabung.



4. Lepaskan selang masukan di belakang mesin.



5. Bersihkan filter di dalam katup dengan sikat kaku atau handuk.



12.7 Membersihkan saringan Masukan Air

Jika air sangat sadah atau berisi jejak endapan kapur, filter masukan air mungkin bisa tersumbat. Karena itu ada baiknya membersihkannya dari waktu ke waktu.

Untuk membersihkan saringan masukan air:

1. Tutup keran air.
2. Lepaskan selang masukan air dari keran air.

6. Pasang lagi selang masukan. Pastikan pasangannyakuat untuk mencegah kebocoran.

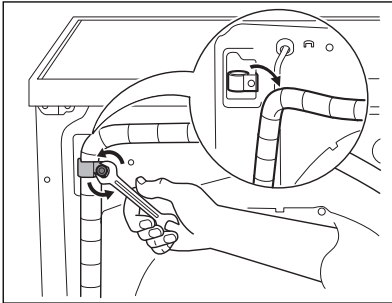
7. Buka keran air.

12.8 Pencegahan Bunga Es

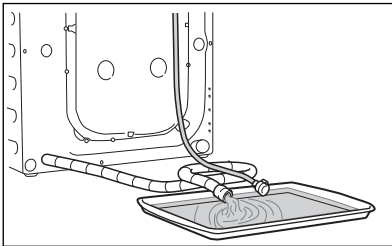
Jika mesin dipasang di area yang suhunya bisa lebih rendah dari 0 °C, bersihkan sisa air dari selang air masuk dan pompa pembuangan.

Pengurasan Darurat

1. Cabut steker listrik dari stopkontak. Tutup keran air.
2. Lepaskan selang air masuk.
3. Lepaskan selang Pembuangan Air dari penopang belakang dan cabut dari bak cuci atau keran.



4. Tarik ke depan saluran pembuangan dan yang dari selang masukan dalam mangkok yang ditempatkan di lantai dan biarkan air mengalir keluar.



5. Sekrup lagi selang masukan air dan posisikan lagi saluran pembuangan.

i Apabila Anda bermaksud menjalankan lagi mesin, pastikan suhu sekitar mesin di atas 0°C.

13. PEMECAHAN MASALAH

13.1 Kemungkinan Masalah

Sejumlah masalah terjadi akibat kurangnya pemeliharaan yang sederhana, atau tidak diperhatikan, yang sesungguhnya dapat dengan mudah diselesaikan tanpa memanggil teknisi. Sebelum menghubungi Service Centre (Pusat Layanan) di tempat Anda, lakukanlah dulu pengecekan seperti yang tercantum di bawah ini.

Jika masalah sudah diatasi, tekan tombol Mulai/Tunda [Mulai/Tunda] untuk kembali menjalankan program. Jika, setelah pemeriksaan di atas, masih ada masalah, hubungi Pusat Layanan setempat.



PERINGATAN!

Menonaktifkan mesin cuci sebelum Anda melakukan pemeriksaan.

Kode Alarm:

E 10	Mesin tidak mengisair.
E 20	Mesin cuci tidak dapat dikosongkan.
E 40	Pintu belum ditutup atau pintu tidak tertutup dengan baik. Silakan periksa pintu!
E 40	Listrik tidak stabil. Tunggu hingga listrik stabil dan mesin akan berjalan normal secara otomatis.
E 91	Tidak ada sambungan antara elemen elektronik alat. Matikan, kemudian hidupkan lagi.

Malafungsi	Kemungkinan penyebabnya	Solusi
Mesin tidak mau berfungsi :	Pintu belum ditutup. (Kode kesalahan: E 40)	Tutup pintu masuk cucian sampai rapat.
	Steker belum dimasukkan dengan benar ke dalam stop kontak listrik.	Pasang steker ke dalam soket listrik.
	Tidak ada arus listrik pada stop kontak.	Periksa instalasi listrik di tempat Anda.
	Tombol Mulai/Tunda belum ditekan.	Tekan tombol Mulai/Tunda.
	"Selesai Pada" (Finish In) telah dipilih.	Jika cucian akan segera dicuci, batalkan "Selesai Pada".
	Listrik tidak stabil. (Jika F 40 muncul di layar.)	Tunggu sampai listrik stabil. Alat akan mulai secara otomatis.
Mesin tidak mengisair :	Keran air tertutup. (Kode kesalahan: E 10)	Buka keran air.
	Selang air masuk terjepit atau tertekuk. (Kode kesalahan: E 10)	Periksa sambungan selang masukan air.
	Filter dalam selang air masuk tersumbat. (Kode kesalahan: E 10)	Bersihkan saringan selang masukan air.
	Pintu tidak tertutup dengan baik. (Kode kesalahan: E 40)	Tutup pintu masuk cucian sampai rapat.
Mesin mengisi air kemudian langsung membuangnya :	Ujung selang pembuangan air terlalu rendah. (Kode kesalahan: E 10)	Lihat paragraf yang sesuai di bagian pembuangan air.

Malfunction	Possible cause	Solution
Mesin cuci tidak dapat dikosongkan dan/atau tidak melakukan perasan :	Selang air masuk terjepit atau tertekuk. (Kode kesalahan: E 20)	Periksa sambungan selang pembuangan air.
	Pompa pembuangan tersumbat. (Kode kesalahan: E 20)	Hubungi Pusat Layanan.
	Opsi "Rinse Hold (Bilas & menahan)" telah dipilih.	Tekan Mulai/Tunda untuk mengalirkan air atau pilih program perasan.
	Cucian tidak terbagi rata dalam tabung.	Jeda mesin dan bagi ratakan cucian secara manual.
Ada air di lantai :	Menggunakan deterjen yang terlalu banyak atau jenisnya tidak tepat (menimbulkan terlalu banyak busa).	Kurangi jumlah deterjen atau gunakan deterjen yang lain (Lihat halaman 25).
	Periksa apakah ada kebocoran pada sambungan selang air masuk. Tidak selalu mudah untuk melihat ini karena air mengalir ke bawah selang; periksa untuk melihat apakah lembab.	Periksa sambungan selang masukan air.
	Selang pembuangan rusak.	Hubungi pusat layanan kami.
Hasil cuci tidak memuaskan :	tidak dilakukan tindakan apa pun pada noda membandel sebelum dicuci.	Tambah jumlah deterjen atau gunakan deterjen yang lain (Lihat halaman 25).
	noda membandel sebelum dicuci. Suhu yang dipilih tidak tepat	Gunakan produk yang dijual di toko untuk menghilangkan noda yang membandel.
	Beban terlalu berat.	Periksa apakah Anda sudah memilih suhu yang benar.
	Program masih berlangsung.	Kurangi beban.
Pintu tak dapat dibuka :	The programme is still running.	Tunggu sampai siklus pencucian selesai.
	Ada air di dalam tabung.	Anda harus menguras air untuk membuka pintu (baca Membuka Pintu, halaman 23).
	Masalah ini bisa terjadi akibat kerusakan mesin.	Hubungi Petugas Servis. Jika Anda harus membuka pintu, silakan baca dengan cermat "Membuka Pintu Pada Keadaan Darurat". (Lihat halaman 34)
Mesin bergetar atau bising :	Baut sementara dan kemasan belum dilepaskan.	Periksa apakah pemasangan mesin sudah benar.
	Periksa apakah pemasangan mesin sudah benar.	Periksa apakah kerataan mesin sudah benar.

Malfunction	Possible cause	Solution
Waktu siklus lebih lama dibandingkan yang ditampilkan:	Cucian tidak terbagi rata dalam tabung.	Jeda mesin dan bagi ratakan cucian secara manual.
	Mungkin cucian dalam tabung terlalu sedikit.	Tambah muatan cucian.
	Kaki yang tidak stabil seperti lantai kayu.	Lihat paragraf yang sesuai di bagian "Pemosisian".
Siklus lebih pendek dari waktu yang ditampilkan.	Deterjen melebihi dosis.	Kurangi jumlah deterjen atau gunakan deterjen yang lain (Lihat halaman 25).
	Mesin tidak seimbang.	Bagi ratakan cucian secara manual di tabung dan mulai lagi fase perasan. Lihat paragraf yang sesuai di bagian "Pemosisian".
Pemerasan lambat memulai atau mesin tidak memeras :	Mesin cuci menghitung waktu baru sesuai dengan beban cucian.	
Bunyi mesin sangat bising dari biasanya :	Perangkat elektronik pendeteksi ketidak-seimbangan diaktifkan karena cucian tidak terbagi rata dalam tabung. Cucian akan didistribusi- ulang dengan memutar tabung ke arah berlawanan.	Jeda mesin dan bagi ratakan cucian secara manual.
	ni dapat terjadi beberapa kali sebelum ketidak-seimbangan dapat dihilangkan dan pemerasan normal dapat dilanjutkan. Jika, setelah 10 menit, cucian tetap tidak terdistribusi secara rata di dalam tabung, mesin tidak akan memeras. Jika begitu, distribusikan ulang beban cucian secara manual dan pilih program peras.	
Air tidak terlihat di dalam tabung :	Mesin tidak dipasang dengan benar.	Pastikan kedataran mesin sudah benar. Baca "Pemasangan".
	Baut transit atau kemasan tidak dilepaskan.	Pastikan baut sementara dan/ atau kemasan sudah dilepaskan. Baca "Membongkar Kemasan".
	Beban cucian mungkin terlalu sedikit.	Masukkan lagi cucian ke dalam tabung.
No water is visible in the drum:	Mesin-mesin yang menggunakan teknologi modern, bekerja sangat ekonomis, menggunakan sangat sedikit air tanpa mempengaruhi hasil cucian.	

i Jika Anda tidak dapat menentukan atau mengatasi masalahnya, hubungi pusat layanan kami. Sebelum menelepon, catatlah model, nomor seri pada label pengenal di belakang pintu saat Anda membuka, dan tanggal pembelian mesin Anda.

13.2 Membuka Pintu Pada Keadaan Darurat

Bila listrik padam atau mesin mengalami gangguan, maka pintu akan terkunci. Mesin akan melanjutkan proses mencuci bila listrik hidup kembali. Bila mesin mengalami gangguan maka pintu akan tetap terkunci, dan memungkinkan untuk dibuka dengan menggunakan fungsi pembuka darurat.

Sebelum membuka pintu :

⚠ PERINGATAN!

Pastikan suhu air didalam pencucian sudah tidak panas. Tunggu hingga suhu air dingin.

Pastikan air tidak tampak pada pintu. Lakukan proses pembuangan air (Drain), bila di butuhkan, if necessary (Lihat halaman 30).

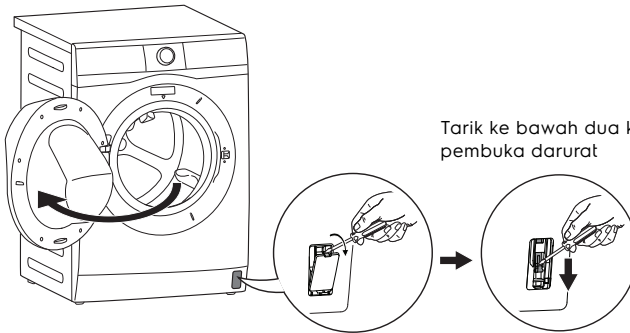
Pastikan tabung tidak berputar atau tidak melakukan proses pencucian. Tunggu hingga tabung berhenti berputar.

Untuk membuka pintu, lakukan langkah berikut:

1. Putar kenop pemilih program ke "Matikan" untuk mematikan mesin.
2. Cabut steker listrik dari soket listrik.
3. Buka tutup pemicu pembuka kunci, seperti gambar di bawah.
4. Gunakan alat yang sesuai untuk menarik tali pembuka kunci darurat (tali merah) ke bawah dua kali (Anda akan mendengar suara "klik") dan tahan, pada saat yang sama tarik gagang pintu untuk membuka pintu.



Jika pintu tidak dapat dibuka saat memegang tali, coba lepaskan lalu buka pintu.

5. Keluarkan cucian.
6. Tutup pemicu pembuka kunci.



14. MASALAH LINGKUNGAN HIDUP

14.1 Bahan Kemasan

 Bahan yang ditandai dengan simbol  dapat didaur ulang.

>PE<=polyethylene


>PS<=polystyrene

>PP<=polypropylene.

Ini berarti, bahan tersebut dapat didaur ulang dengan cara dibuang ke tempat pengumpulan limbah daur-ulang yang sesuai.

14.2 Mesin Lama

Gunakan lokasi pembuangan yang diizinkan untuk mesin lama Anda. Bantulah menjaga kebersihan negara Anda!

Simbol  pada produk ini atau kemanya menandakan bahwa produk ini tidak boleh diperlakukan sebagai limbah rumah tangga.

Melainkan, produk ini harus diserahkan ke tempat pengumpulan limbah daur ulang untuk perangkat listrik dan elektron-ik. Dengan memastikan, bahwa produk ini dibuang dengan cara yang benar. Anda akan membantu mencegah timbulnya konsekuensi negatif terhadap lingkungan dan kesehatan manusia, yang dapat terjadi jika limbah produk ini tidak ditangani secara benar.

Untuk rincian informasi mengenai daur ulang produk ini, hubungi kantor pemda setempat, layanan pembuangan limbah rumah tangga atau toko tempat Anda membeli produk ini.

14.3 Petunjuk Ekologis

Untuk menghemat air, energi dan untuk melindungi lingkungan, ikutilah saran-saran berikut ini:

- Cucian yang kotornya normal dapat dicuci tanpa pra-cuci untuk menghemat deterjen, air dan waktu (juga untuk melindungi lingkungan!).
- Mesin akan bekerja dengan lebih ekonomis jika diberi beban penuh.
- Dengan perlakuan sebelum mencuci yang memadai, noda dan sebagian kotoran dapat dihilangkan; baru kemudian pakaian dapat dicuci pada suhu yang lebih rendah.
- Takar jumlah deterjen sesuai dengan tingkat kesadahan air, tingkat kekotoran cucian serta jumlah cucian.

electrolux.com

PT Electrolux Indonesia
Electrolux Building
Jalan Tanan Abang II Nomor 42,
Desa/Kelurahan Petojo Selatan,
Kec. Gambir, Kota Adm. Jakarta Pusat,
Provinsi DKI Jakarta, Kode Pos: 10160
Contact Center: 0804 111 9999
Email: customercareID@electrolux.com
SMS: 0812 8339 8863
WA: 0811 8339 777