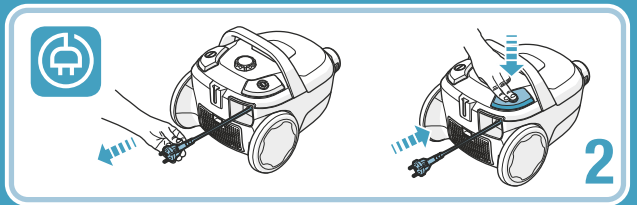
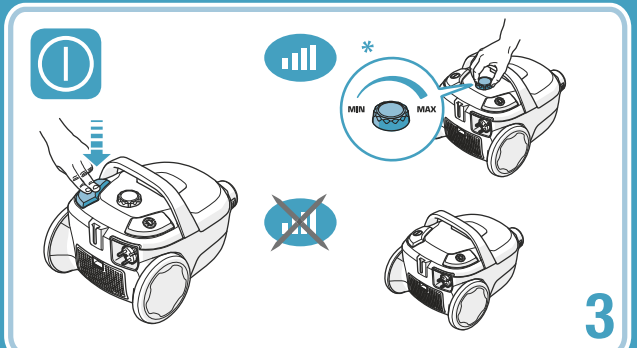


1

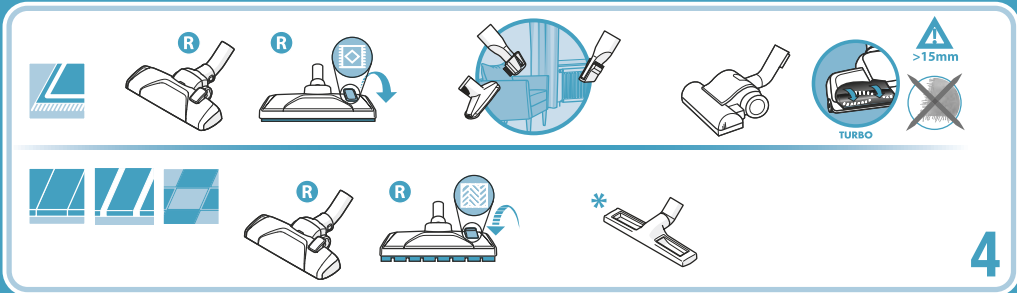


2



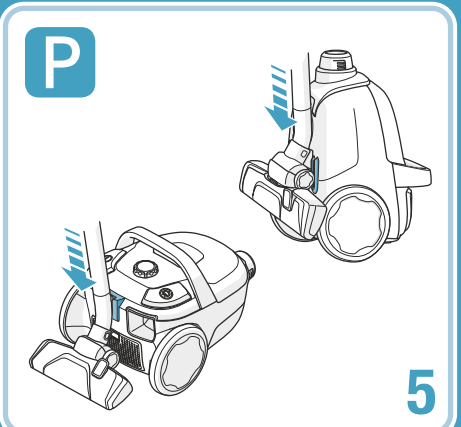
3

* Applies to certain models only | 僅適用於特定型號 | 仅适用于特定型号 | Berkenaan dengan model yang tertentu sahaja | Chỉ áp dụng cho một số kiểu máy | 只适用于某些型号的吸尘器 | 특정 모델에만 적용 | يصلح لطرازات محددة فقط

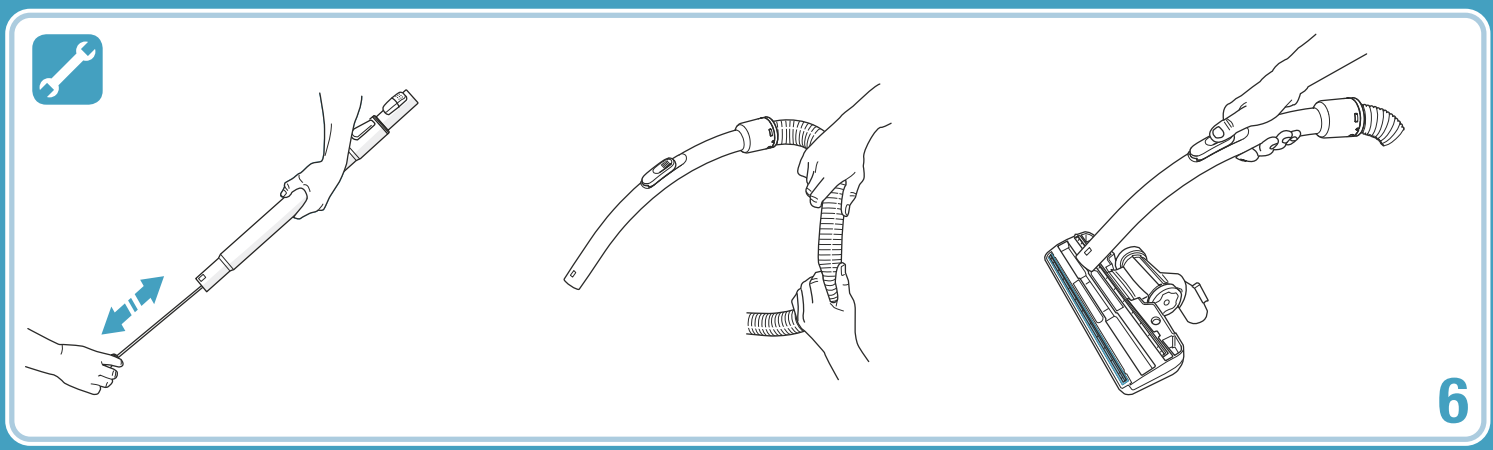


4

R Recommended nozzle | 推薦吸頭 | 推荐吸头 | Nosel yang disarankan | đầu hút được khuyến nghị | අනුමතවනු ලබන තීරු | 권장 노즐 | القوامة الملتزمة

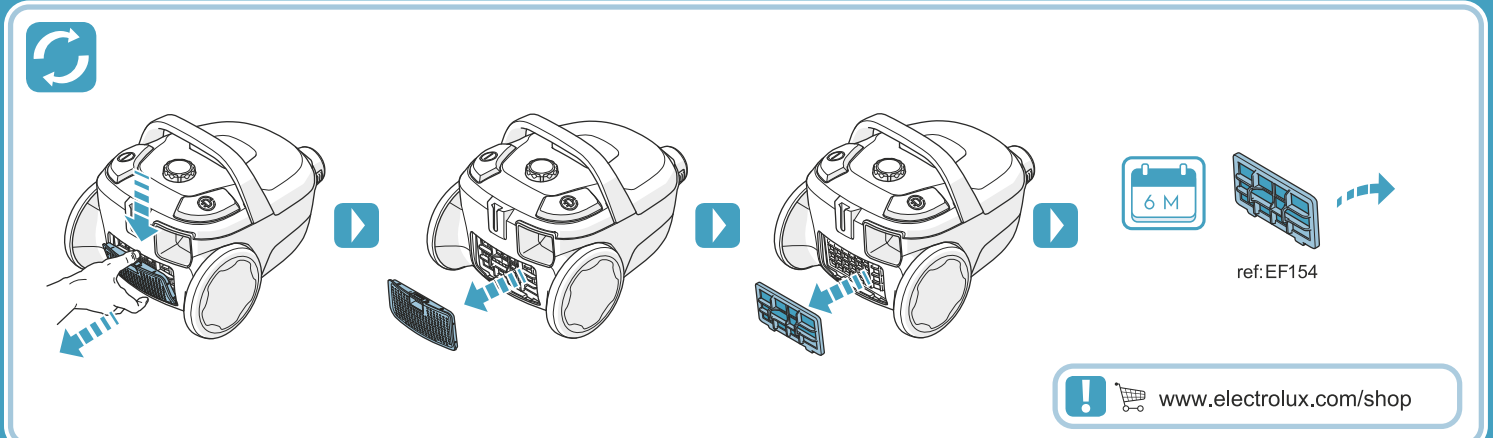
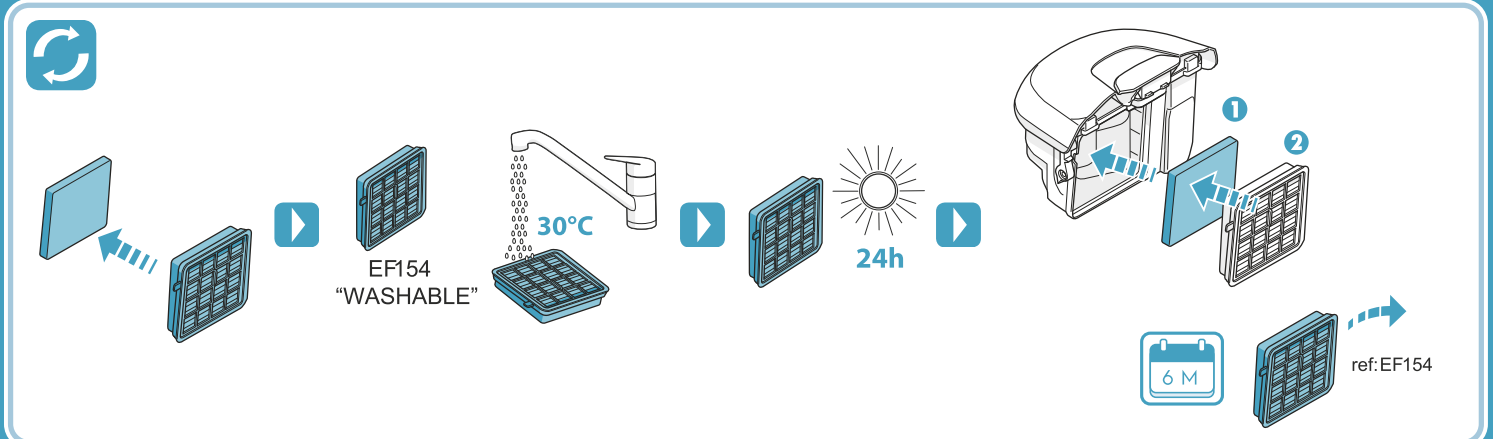
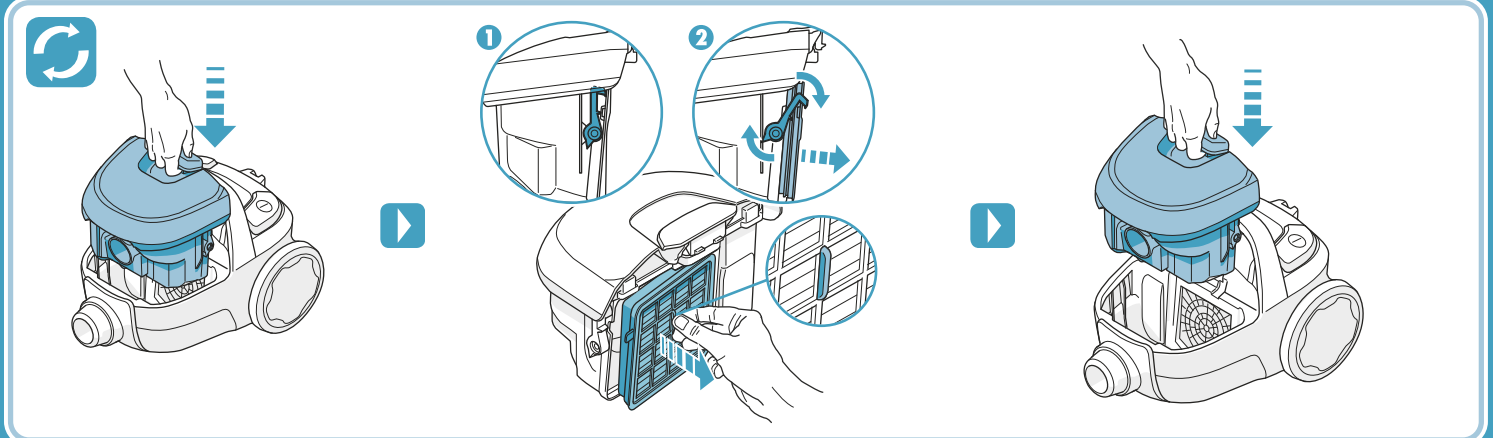
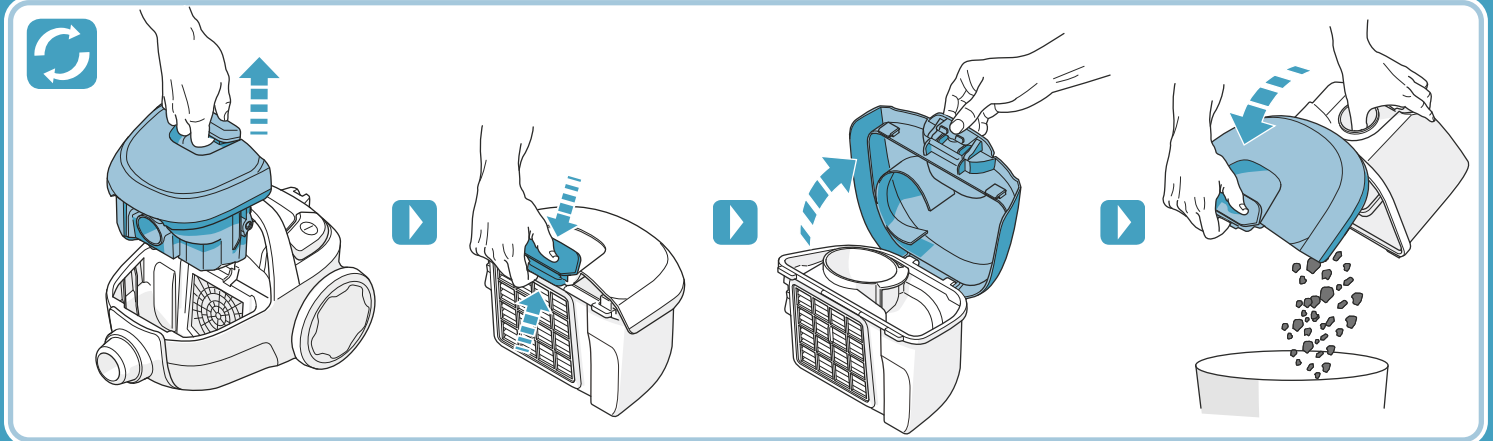


5



6

Nomor MKG : IMKG.1689.07.2022



! www.electrolux.com/shop

EN	TH	VI	ID	KO	CT	AR
----	----	----	----	----	----	----

Safety precautions

Thank you for choosing an **Electrolux** Vacuum Cleaner. Read all instructions and use the appliance only for its intended purpose. This vacuum cleaner is for household use only.

This appliance is not intended for use by persons (including children) with reduced physical, sensory or mental capabilities, or lack of experience and knowledge, unless they have been given supervision or instruction concerning use of the appliance by a person responsible for their safety. The vacuum cleaner features double insulation and does not need to be earthed. Children should be supervised to ensure that they do not play with the appliance.

Never vacuum:

- In wet areas.
 - Close to flammable gases, combustible substances, etc.
- Without a cartridge filter (this maydamage the cleaner) and without the dust container. A safety device is fitted which prevents the cover to close without the filter. Do not attempt to force to close without the filter.
- Do not attempt to cover to close without the cover.
- Sharp objects.
- Fluids (this can cause serious damage to the machine).
- Hot or cold cinders, lit cigarette butts, etc.
- Fine dust including powder detergents, dust from plaster, concrete, or ash for example. The above can cause serious damage to the motor – damage which is not covered by the warranty. Products in aerosol may be flammable. Do not spray these products on or near the vacuum cleaner.

Electrical cable precautions:

- If the supply cord is damaged, it must be replaced by the manufacturer, its service agent or similarly qualified person in order to avoid a hazard. Damage to the cleaner cable will not be covered by the warranty.
- Never pull or lift the vacuum cleaner by the cable.
- Disconnect the plug from the wall socket before cleaning or maintaining the vacuum cleaner.
- Regularly check that the cable is not damaged. Never use the vacuum cleaner if the cable is damaged. All service and repairs must be carried out by an authorized service centre. Always keep the vacuum cleaner in a dry place.

Consumer information

Electrolux declines all responsibility for all damages arising from any improper use of the appliance or in cases of tampering with the appliance. This product is designed with the environment in mind. All plastic parts are marked for recycling purposes. For details see our website: www.electrolux.com

WARNING: On collection of proprietary carpet conditioning powder, it is recommended that the dust container is emptied and the cartridge filter is cleaned after each use. Some of the preparations contain substances which if left in the vacuum cleaner for extended periods, could cause damage. Many air fresheners, household deodorants, sprays and polishes contain highly inflammable gas propellants, because of this it is particularly important that these products are used strictly in accordance with the relevant manufacturers instructions, it is essential that none of the above products are sprayed directly into the vacuum cleaner or any of the filters, hose assembly or dust chamber.

The symbol ♻ on the product or on its packaging indicates that this product may not be treated as household waste. This item shall be handed over to the applicable collection point for the recycling of electrical and electronic equipment. By ensuring this product is disposed of correctly, you will help prevent potential negative consequences for the environment and human health, which could otherwise be caused by inappropriate waste handling of this product. For more detailed information about recycling of this product, please contact your local city office, your household waste disposal service or the shop where you purchased the product.

Troubleshooting

You can perform your own troubleshooting at home based on the checklist given below. However, if the problem persists, please contact your nearest authorized Electrolux Service Centre.

PROBLEM	POSSIBLE CAUSES	CORRECTIONS
The vacuum cleaner does not start.	<p>The plug is not properly connected to the socket.</p> <p>Thermal protector activated due to the motor to cool off.</p>	<p>Check the plug connection or try another socket.</p> <p>Press the ON/OFF button and wait 20 – 30 minutes for high temperature.</p>
Filter indicator* lights and stays on.	<p>Dust container is full.</p> <p>The filters are clogged.</p> <p>Suction hose is blocked.</p>	<p>Empty the dust container.</p> <p>Clean or replace filters.</p> <p>Clean the hose.</p>
Reduction of suction capacity.	<p>Dust container is full.</p> <p>Filters are clogged.</p> <p>Hose is damaged or broken.</p> <p>Dust container is not in place.</p> <p>Filter is not in place.</p>	<p>Empty/replace the dust container.</p> <p>Clean or replace filters.</p> <p>Change the hose.</p> <p>Put dust container in place.</p> <p>Put dust container in place.</p>
Over heating.	<p>Dust container is full.</p> <p>Filters are clogged.</p>	<p>Empty/replace the dust container.</p> <p>Clean/replace filters.</p>

*Applies to certain models only

ข้อควรระวังเพื่อความปลอดภัย

ขอขอบคุณที่เลือกใช้เครื่องดูดฝุ่น ยีลด์โรลล็กซ์

อ่านคำแนะนำทั้งหมดและใช่อุปกรณ์ตามที่ระบุไว้ของเครื่องใช้เพื่อวัตถุประสงค์ของมัน เครื่องดูดฝุ่นนี้สำหรับใช้ในครัวเรือนเท่านั้น

เครื่องดูดฝุ่นนี้ไม่ได้ออกแบบมาเพื่อใช้กับเด็ก (รวมถึงเด็ก) หรือไม่ใช่วางน ำกล่าวถึง บุคคลที่มีความบกพร่องทางร่างกาย ทางประสาทสัมผัสหรือทางจิต รวมถึงผู้ที่มีความสามารถและอายุต่าง เว้นแต่จะปฏิบัติตามคำกร่าวและวิธีการแนะนำโดยผู้รับผิดชอบความปลอดภัยของบุคคลเหล่านั้น เครื่องดูดฝุ่นนี้มีความเสี่ยงและไม่จำเป็นต้องลงดิน ผู้ใช้และผู้ควบคุมไม่ให้เด็กเล่นเครื่องใช้ไฟฟ้า

ห้ามใช้ภายในบริเวณต่อไปนี้:

- ในพื้นที่เปียก
 - เมื่ออยู่ใกล้ก๊าซไวไฟ สารที่เป็นเชื้อเพลิง เป็นต้น
 - เมื่อใกล้ตัวกรองคาร์บอนิก (ซึ่งอาจทำให้เครื่องดูดฝุ่นชำรุด) และใกล้กล่องเก็บฝุ่น อุปกรณ์เพื่อความปลอดภัยติดตั้งมากับเครื่องแล้ว ซึ่งช่วยข่มป้องกันไม่ให้ไฟลัดวงจรหากไฟไม่ทำงาน อย่างไรก็ตาม อุปกรณ์เหล่านี้
- ห้ามใช้ชุดของรีมเม
- ห้ามใช้ชุดของเหลว (เพราะอาจสร้างความเสียหายรุนแรงกับเครื่องใช้ไฟฟ้า)
- ห้ามใช้ชุดฝุ่นผงละเอียด เช่น ผงซักฟอก ผงจากปูนปลาสเตอร์ ปูนคอนกรีต หรือยิปซัม เป็นต้น ฝุ่นผงข้างต้นอาจสร้างความเสียหายรุนแรงต่อมอเตอร์ ซึ่งอยู่นอกเหนือการรับประกัน ผลิตภัณฑ์เหล่านี้จะอาจอาจทำให้เกิดการติดไฟได้ อย่างไรก็ตามผลิตภัณฑ์เหล่านี้บนหรือใกล้เครื่องดูดฝุ่น

ข้อควรระวังเกี่ยวกับสายไฟ:

- หากสายไฟชำรุด ต้องส่งให้ผลิต ช่างซ่อมบำรุงหรือบุคคลที่หนะะสมารถเปลี่ยนใหม่เพื่อป้องกันอันตราย การชำรุดที่เกิดขึ้นอาจไม่อยู่ในขอบเขตการรับประกัน
- ห้ามดึงหรือยกเครื่องดูดฝุ่นโดยใช่อายไฟ
- ถอดปลั๊กเครื่องดูดฝุ่นบนพื้นก่อนที่จะทำความสะอาดหรือซ่อมแซมเครื่องดูดฝุ่น
- ตรวจสอบสายไฟเป็นประจำ ห้ามใช้ขั้วเครื่องดูดฝุ่นหากสายไฟชำรุด มีการเสakerซ่อมบำรุงทั้งหมดจะต้องดำเนินการโดยศูนย์บริการ โปรดเก็บเครื่องดูดฝุ่นในสถานที่ที่แห้งเสมอ

ข้อมูลสำหรับผู้บริโภค

ยีลด์โรลล็กซ์ ขอปฏิเสธความรับผิดชอบต่อความเสียหายที่เกิดจากการใช้งานเครื่องใช้ไฟฟ้าที่อาจไม่เหมาะสม หรือในกรณีที่มีการตั้งแ่ลของเครื่องใช้ไฟฟ้า ผลิตภัณฑ์นี้ออกแบบมาโดยตระหนักถึงความสำคัญของสิ่งแวดล้อม ซึ่งส่วนพลาสติกทั้งหมดจะมีสัญลักษณ์เพื่อการใช้งานที่ปลอดภัย ดูรายละเอียดเพิ่มเติมได้ที่เว็บไซต์: www.electrolux.com

คำเตือน: สำหรับเครื่องดูดฝุ่นพรม แบบนำไปเทพื้นผ้งออกจากกล่องเก็บฝุ่นและทำความสะอาดตัวกรองคาร์บอนิกทุกครั้งหลังใช้งาน ฝุ่นผงจะอาจฝังติดเข้าไปในคาร์บอนิกซึ่งหากทิ้งไว้ในเครื่องดูดฝุ่นระยะเวลายาวนานสามารถทำความเสียหายให้กับเครื่องได้ โปรดระวังและนำมาปรึกษาช่างเทคนิคเกี่ยวกับน้ำหนักหลายชนิดที่มีส่วนผสมของก๊าซไฟฟ้่าผูกๆ ด้วยเทคนิคนี้จึงจำเป็นต้องใช้ที่จะต้องใช้ผลิตภัณฑ์เหล่านี้ตามคำแนะนำของผลิตภัณฑ์เครื่องใช้ และห้ามฉีกพื้นผลิตภัณฑ์ดังกล่าวเข้าไปในเครื่องดูดฝุ่นหรือตัวกรอง ทุลด หรือข้อใส่กล่องเก็บฝุ่นโดยตรวจเช็คด้วย

สัญลักษณ์ ♻ ที่สัญลักษณ์หรือบรรจุภัณฑ์แสดงให้ทราบถึงผลิตภัณฑ์อาจไม่สามารถกำจัดทิ้งร่วมกับขยะในครัวเรือนได้ ดังนั้นโปรดนำไปที่สถานที่ยึดคืนแยกขยะเพื่อรีไซเคิลอุปกรณ์ไฟฟ้าและอิเล็กทรอนิกส์ การที่ผลิตภัณฑ์นี้ยังถูกใช้เป็นการช่วยป้องกันผลกระทบทางกายภาพซึ่งต้องหลีกเลี่ยงและสุขภาพอนามัยของชุมชน ซึ่งอาจเกิดขึ้นได้เนื่องจากการกำจัดเครื่องใช้หรือผลิตภัณฑ์บางอย่างที่ไม่ถูกต้องหรือเพิ่มเพิ่มเกี่ยวกับการรีไซเคิลผลิตภัณฑ์ที่อาจหน่วยงานในพื้นที่ ผู้ให้บริการรีไซเคิลขยะจะรับกำจัดหรือจำหน่ายที่ศูนย์รีไซเคิลผลิตภัณฑ์

การแก้ไขปัญหาเบื้องต้น
คุณสามารถแก้ไขปัญหาเบื้องต้นได้ด้วยตนเอง ตามรายการที่ใ้ให้ไว้ด้านล่างนี้
หากมีปัญหาลังคงอยู่ กรุณาปรึกษาศูนย์บริการของยีลด์โรลล็กซ์ใกล้บ้านคุณ

ปัญหา	สาเหตุที่เป็นไปได้	วิธีแก้ไข
เครื่องดูดฝุ่นไม่ทำงาน	<p>เสียบปลั๊กเข้ากับเต้ารับไม่ถูกต้อง</p> <p>ตัวป้องกันความร้อนทำงานเนื่องจากมอเตอร์ร้อนเกินไป</p>	<p>ตรวจสอบปลั๊กหรือลองเสียบปลั๊กเข้ากับเต้ารับอื่น</p> <p>กดปุ่ม ON/OFF แล้วรออีก 20-30 นาทีเพื่อให้อุณหภูมิเครื่องเย็นลง</p>
ไฟที่ตัวกรอง* ติดสว่างหรือสว่างค้างไว้	<p>กล่องเก็บฝุ่นเต็ม</p> <p>ตัวกรองอุดตัน</p>	<p>เทฝุ่นในกล่องเก็บฝุ่นออก</p> <p>ทำความสะอาดหรือเปลี่ยนตัวกรอง</p>
ท่อดูดอุดตัน	<p>ทำความสะอาดท่อดูด</p>	<p>ท่อดูดอุดตัน</p>
หัวดูดอุดตัน	<p>ทำความสะอาดหัวดูด</p>	<p>ทำความสะอาดหัวดูด</p>
กล่องเก็บฝุ่นเต็ม	<p>เทฝุ่นในกล่องเก็บฝุ่นออก/เปลี่ยนกล่อง</p>	<p>กล่องเก็บฝุ่นในตำแหน่งที่ถูกต้อง</p>
ตัวกรองอุดตัน	<p>ทำความสะอาดหรือเปลี่ยนตัวกรอง</p>	<p>ตัวกรองอุดตัน</p>
ท่อดูดชำรุดเสียหาย	<p>ทำความสะอาดท่อดูด</p>	<p>ทำความสะอาดท่อดูด</p>
กล่องเก็บฝุ่นไม่อยู่ในตำแหน่งที่ถูกต้อง	<p>ใส่กล่องเก็บฝุ่นในตำแหน่งที่ถูกต้อง</p>	<p>ใส่กล่องเก็บฝุ่นในตำแหน่งที่ถูกต้อง</p>
ตัวกรองไม่อยู่ในตำแหน่งที่ถูกต้อง	<p>ใส่ตัวกรองเก็บฝุ่นในตำแหน่งที่ถูกต้อง</p>	<p>ใส่ตัวกรองเก็บฝุ่นในตำแหน่งที่ถูกต้อง</p>
ความร้อนสูงเกิน	<p>กล่องเก็บฝุ่นเต็ม</p> <p>ตัวกรองอุดตัน</p>	<p>ทำความสะอาดหรือเปลี่ยนตัวกรอง</p>

* ใช้กับเครื่องใช้ไฟฟ้าบางรุ่นเท่านั้น

Các biện pháp an toàn

Cảm ơn bạn đã chọn máy hút bụi **Electrolux**.

Đọc tất cả hướng dẫn và sử dụng thiết bị theo đúng mục đích. Máy hút bụi này chỉ dành cho hộ gia đình.

Thiết bị này không được thiết kế để sử dụng bởi các cá nhân (bao gồm trẻ em) có khuyết tật về thể chất, cảm giác hoặc thần kinh, hoặc thiếu kinh nghiệm và kiến thức, trừ phi họ được giám sát hoặc chỉ dẫn sử dụng thiết bị bởi người chịu trách nhiệm về sự an toàn của họ. Máy hút bụi này được các thiết kếp và không cần dây nối đất. Phải giám sát trẻ em để đảm bảo chúng không nghịch thiết bị này.

Tuyệt đối không hút bụi:

- Ở khu vực ẩm ướt.
- Gần các khí dễ cháy, chất lỏng lửa, v.v.
- Khi chửa lắp hộp lọc (có thể khiến máy hút bụi bị hỏng) và chưa lắp túi chứa bụi. Thiết bị an toàn được trang bị giúp ngăn nắp máy hút bụi đóng lại khi chưa lắp hộp lọc. Không cố gắng đong nắp máy hút bụi.
- Các đồ vật sắc nhọn.
- Chất lỏng (có thể khiến máy bị hỏng hóc nghiêm trọng).
- Xì than nóng hoặc nguội, mẫu thuốc lá đang cháy, v.v.
- Bụi mịn chẳng hạn như chất tẩy dạng bột, bụi từ thạc cao, bê tông hoặc trít. Những trường hợp này trên có thể khiến động cơ bị hỏng hóc nghiêm trọng – hỏng hóc này không nằm trong phạm vi bảo hành. Các sản phẩm dạng xịt có thể gây cháy. Không xịt các sản phẩm này vào hoặc gần máy hút bụi.

Biện pháp phòng ngừa cho dây điện:

- Dây nguồn bị hỏng phải được thay bởi nhà sản xuất, nhân viên bảo trì của nhà sản xuất hay người có tay nghề tương đương để tránh nguy hiểm. Hỏng hóc dây điện của máy hút bụi không nằm trong phạm vi bảo hành.
- Tuyệt đối không kéo hoặc nâng máy hút bụi bằng dây điện.
- Rút phích cắm ra khỏi ổ cắm trên tường trước khi vệ sinh hoặc bảo dưỡng máy hút bụi.
- Thường xuyên kiểm tra xem dây điện có bị hỏng không. Tuyệt đối không sử dụng máy hút bụi khi dây điện bị hỏng. Mọi công việc bảo trì và sửa chữa máy hút bụi phải do Trung tâm dịch vụ được ủy quyền thực hiện. Luôn để máy hút bụi ở nơi khô ráo.

Thông tin khách hàng
Electrolux từ chối mọi trách nhiệm đối với tất cả các hỏng hóc phát sinh do sử dụng thiết bị không đúng cách hoặc trong các trường hợp làm giả thiết bị này. Sản phẩm này được thiết kế có cân nhắc tới yếu tố bảo vệ môi trường. Tất cả các bộ phận bằng nhựa được đánh dấu để phục vụ mục đích tái chế. Để biết chi tiết, hãy xem thông tin trên trang web của chúng tôi: www.electrolux.com

CẢNH BÁO: Sau khi hút bụi thăm tại nhà, bạn nên đổ hết bụi trong túi chứa bụi và vệ sinh hộp lọc sau mỗi lần sử dụng. Một số chế phẩm chửa các chất - nếu được chứa đựng trong máy hút bụi - có thể khiến máy hút bụi bị hỏng. Nhiều chất làm mất không khí, chất khử mùi trong nhà, bụi nước và sơn bóng của sơn một lượng lớn chất nổ dạng khí; vì vậy, phải sử dụng những sản phẩm này theo đúng hướng dẫn liên quan của nhà sản xuất, không được xịt bất kỳ sản phẩm nào lên trần trực tiếp vào máy hút bụi hoặc bất kỳ hộp lọc, bộ phận ống hút bụi hoặc buồng hút bụi.

Biểu tượng ♻ trên sản phẩm hoặc bao bì cho biết rằng không được xử lý sản phẩm này như rác thải gia đình. Tuy vậy đó, sản phẩm này phải được chuyển đến địa điểm thu gom phù hợp để tái chế thiết bị điện và điện tử. Bằng cách đảm bảo vứt bỏ sản phẩm này đúng quy cách, bạn sẽ giúp tránh tạo ra hậu quả xấu cho môi trường và sức khỏe con người mà việc xử lý chất thải sai quy cách đối với sản phẩm này có thể gây ra. Để biết thêm thông tin chi tiết về việc tái chế sản phẩm này, vui lòng liên hệ văn phòng thành phố địa phương của bạn, cơ quan phụ trách vứt bỏ rác thải gia đình hoặc cửa hàng nơi bạn đã mua sản phẩm.

Khắc phục sự cố

Bạn có thể tự khắc phục sự cố tại nhà dựa trên danh sách kiểm tra được cung cấp dưới đây. Tuy nhiên, nếu sự cố vẫn tiếp diễn, hãy tham khảo ý kiến Trung tâm dịch vụ được ủy quyền của Electrolux nơi gần nhất.

SỰ CỐ	NGUYÊN NHÂN CÓ THỂ	CÁCH KHẮC PHỤC
Máy hút bụi không hoạt động.	<p>Phích cắm không được cắm đúng cách vào ổ cắm.</p> <p>Bộ phận bảo vệ nhiệt được kích hoạt do động cơ ngừng đi.</p>	<p>Kiểm tra kết nối hoặc phích cắm hoặc thử ở cắm khác.</p> <p>Nhấn nút ON/OFF rồi chờ trong 20 – 30 phút để nhiệt độ tăng lên.</p>
Đèn báo hộp lọc* liên tục sáng.	<p>Túi chứa bụi đầy.</p> <p>Hộp lọc bị tắc.</p>	<p>Đổ hết bụi trong túi chứa bụi.</p> <p>Vệ sinh hoặc thay thế hộp lọc.</p>
Ống hút bụi bị tắc.	<p>Vệ sinh ống hút bụi.</p>	<p>Vệ sinh vòi hút bụi.</p>
Vòi hút bụi bị tắc.	<p>Vệ sinh vòi hút bụi.</p>	<p>Đổ bụi/thay thế túi chứa bụi.</p>
Túi chứa bụi đầy.	<p>Đổ bụi/thay thế túi chứa bụi.</p>	<p>Đổ bụi/thay thế túi chứa bụi.</p>
Hộp lọc bị tắc.	<p>Vệ sinh hoặc thay thế hộp lọc.</p>	<p>Vệ sinh hoặc thay thế hộp lọc.</p>
Ống hút bụi bị hỏng hoặc bị vỡ.	<p>Thay ống hút bụi.</p>	
Lắp túi chứa bụi không đúng chỗ.	<p>Lắp túi chứa bụi vào đúng chỗ.</p>	
Lắp hộp lọc không đúng chỗ.	<p>Lắp túi chứa bụi vào đúng chỗ.</p>	
Túi chứa bụi đầy.	<p>Đổ bụi/thay thế túi chứa bụi.</p>	
Hộp lọc bị tắc.	<p>Vệ sinh/thay thế hộp lọc.</p>	

*Chỉ áp dụng cho một số kiểu máy

Langkah pencegahan untuk keselamatan

Terima kasih telah memilih Vacuum Cleaner **Electrolux**.

Terima semua petunjuk dan gunakan perangkat ini hanya sesuai peruntukannya. Vacuum cleaner ini adalah untuk penggunaan rumah tangga saja.

Perangkat ini tidak dimaksudkan untuk digunakan oleh orang (termasuk anak-anak) dengan kemampuan visual, sensorik, atau mental yang kurang, atau kurang pengalaman dan pengetahuan, kecuali jika mereka telah diberi petunjuk atau diawasi dalam menggunakan perangkat ini oleh orang yang bertanggung jawab atas keselamatan mereka. Vacuum cleaner ini dilengkapi isolasi ganda dan tidak perlu dibumikan. Anak-anak harus diawasi untuk memastikan bahwa mereka tidak bermain-main dengan perangkat ini.

Jangan sekali-kali memvacum:

- Di tempat basah.
 - Di dekat gas mudah menyala, bahan mudah terbakar, atau bahan mudah meledak.
 - Tangpa filter kartrid (ini bisa merusak cleaner) dan tanpa penampung debu. Sebuah perangkat pengaman telah dipasang untuk mencegah penutup menutup jika filter tidak ada. Jangan mencoba memaksa menutup penutup.
 - Benda tajam.
- Cairan (ini bisa menyebabkan kerusakan serius pada mesin ini).
- Jelega/baru panas atau dingin, puntung rokok menyala, dll.
- Debu halus termasuk bubuk deterjen, debu dari plester, beton, atau abu misalnya. Benda-benda di atas bisa menyebabkan kerusakan serius pada motor –kerusakan yang tidak terakap dalam garansi. Produk dalam aerosol dapat mudah menyala. Jangan menyempromkan produk-produk ini pada atau di dekat vacuum cleaner.

Langkah pencegahan terkait kabel listrik:

- Jika kabel daya rusak, kabel ini harus diganti oleh produsen, agen servisnya, atau orang yang berkualifikasi serupa untuk menghindari bahaya. Kerusakan pada kabel cleaner tidak terakap dalam garansi.
- Jangan sekali-kali menarik atau mengangkat vacuum cleaner dari kabelnya.
- Cabut steker dari stopkontak dinding sebelum membersihkan atau merawat vacuum cleaner.
- Secara teratur periksa bahwa kabelnya tidak rusak. Jangan sekali-kali menggunakan vacuum cleaner jika kabelnya rusak. Servis servis dan perbaikan harus dilakukan oleh pusat Servus resmi. Selalu simpan vacuum cleaner di tempat yang kering.

Informasi konsumen

Electrolux menolak semua tanggung jawab atas segala kerusakan yang timbul akibat penggunaan perangkat secara tidak benar atau apabila perangkat ini dimodifikasi. Produk ini dirancang dengan mempertimbangkan lingkungan hidup. Semua komponen plastik ditandai untuk tujuan daur ulang. Untuk perinciannya, lihat situs web kami: www.electrolux.com

PERINGATAN: Setelah mengumpulkan bubuk pengkilatki karpet khusus, dianjurkan agar penampung debu dikosongkan dan filter kartridnya dibersihkan setiap kali setelah digunakan. Selanjutnya siapkan mengandung bahan yang jika dibersihkan berada di dalam vacuum cleaner untuk jangka waktu lama, bisa menyebabkan kerusakan. Banyak produk pembersih udara, deodoran rumah tangga, semprotan, dan pemoles/smir mengandung propelan gas yang sangat mudah menyala, dan karena itu, sangatlah penting bahwa produk-produk ini digunakan dengan secara ketat mematuhi petunjuk produsen yang relevan, adalah esensial bahwa tidak satu pun produk di atas disempromkan secara langsung ke dalam vacuum cleaner atau salah satu filternya, rangkaian slang, atau ruang debu.

Simbol ♻ pada produk atau kemasan nya menunjukkan bahwa produk ini tidak boleh diperlakukan sebagai limbah rumah tangga. Produk ini harus diserahkan ke tempat pengumpulan limbah daur-ulang untuk perangkat listrik dan elektronik yang sesuai. Dengan memastikan bahwa produk ini dibuang dengan benar, Anda akan membantu mencegah timbulnya kemungkinan akibat negatif terhadap lingkungan dan kesehatan manusia, yang dapat terjadi jika limbah produk ini tidak ditangani secara benar. Untuk informasi lebih terperinci mengenai daur ulang produk ini, hubungi kantor pemerintah setempat. Iyayanng pembuangan limbah rumah tangga setempat, atau toko tempat Anda membeli produk ini.

Pemecahan masalah

Anda bisa menyelesaikan masalah sendiri di rumah berdasarkan daftar periksa di bawah ini. Namun, jika masalahnya tetap ada, silakan berkonsultasi dengan Pusat Servis Electrolux resmi terdekat.

MASALAH	KEMUNGKINAN PENYEBAB	PENYELESAIAN
Vacuum cleaner tidak mau hidup.	<p>Stekernya tidak ditancapkan dengan benar ke stopkontak.</p> <p>Pelindung termal teraktifkan akibat motor agar bisa mendingin.</p>	<p>Periksakan sambungan steker atau coba stopkontak yang lain.</p> <p>Tekan tombol ON/OFF dan tunggu 20 – 30 menit untuk suhu tinggi.</p>
Indikator filter* menyala dan terus menyala.	<p>Penampung debu penuh.</p> <p>Kosongkan penampung debu.</p>	<p>Bersihkan atau ganti filter.</p>
Slang penghisapan tersumbat.	<p>Bersihkan slang.</p>	<p>Bersihkan slang.</p>
Nozel tersumbat.	<p>Bersihkan nozel.</p>	<p>Bersihkan nozel.</p>
Penampung debu penuh.	<p>Kosongkan/ganti penampung debu.</p>	<p>Bersihkan atau ganti penampung debu.</p>
Filter tidak terpasang.	<p>Pasang penampung debu di tempatnya.</p>	<p>Pasang penampung debu di tempatnya.</p>
Penampung debu penuh.	<p>Kosongkan/ganti penampung debu.</p>	<p>Bersihkan/ganti filter tersumbat.</p>
Kapasitas peng-hisapan berkurang.	<p>Pasang slang rusak atau salah.</p> <p>Filter tidak terpasang.</p>	<p>Ganti slang.</p> <p>Pasang penampung debu di tempatnya.</p>
Panas berlebihan.	<p>Penampung debu penuh.</p> <p>Filter tersumbat.</p>	<p>Bersihkan/ganti filter tersumbat.</p>

*Berlaku hanya untuk model tertentu

KO	CT
----	----

안전 수칙

Electrolux 진공 청소기를 선택해 주셔서 감사합니다.

지침을 모두 읽고 적합한 용도라면 제품을 사용하지 않습니다. 이 진공 청소기는 가정용입니다.

이 제품은 안전에 관하여 책임이 있는 사람이 제품 사용에 관한 감독 또는 지시를 하는 경우를 제외하면 신체, 감각 또는 지적 능력이 낮거나 경험과 지식이 부족한 사람 (어린이 포함)은 사용하지 않습니다. 진공 청소기는 이중 절연이 되어 있어 접지시킬 필요가 없습니다. 어린이가 제품을 가지고 놀지 못하도록 해야 합니다.

다음과 같은 경우에는 진공 청소를 하지 마십시오:

- 공간이 습한 경우.
 - 인화성 기체, 가연성 물질 등이 근처에 있는 경우.

- 카트리지가 필터가 없는 경우(청소기가 손상될 수 있음) 및 필터가 없는 경우. 안전장치가 부착되어 있어 필터가 없으면 커버가 닫히지 않습니다. 커버를 언락하지 말지 마십시오.
- 날카로운 물체.

- 액체(장치의 잘못된 손상을 일으킬 수 있음).

- 뜨겁거나 식은 재, 불씨가 있는 담배 껍질 등.

- 가루 세제, 석고, 콘크리트 먼지 또는 재를 포함한 미세 먼지는 모래에 심각한 손상을 유발할 수 있으며 보충 서비스를 받을 수 없습니다. 에어로졸 속에서는 제품이 불이 붙을 수 있습니다. 진공 청소기에 직접 또는 근처에 이들 제품을 뿌리지 마십시오.

전기를 안전 수칙:

전기결함은 저충전 경우 위험을 방지하기 위해 제조업체, 서비스 대리점 또는 유사한 자격을 갖춘 이는 기술자가 교체해야 합니다. 청소기 전기결함은 보증 대상이 아닙니다.

- 전기결로 진공 청소기를 당기거나 들어올리지 마십시오.

- 진공 청소기를 세척하거나 유지보수하려면 먼저 콘센트에서 플러그를 뽑으십시오.

전기결함은 훼손되지 않았는지 정기적으로 점검하십시오. 전기결함은 훼손된 경우 절대 진공청소기를 사용하지 마십시오. 모든 정보 및 수리는 공인 서비스 센터에서 수행해야 합니다. 항상 제품을 건조한 곳에 보관하십시오.

소비자 정보

제조업체는 제품을 잘못 사용해서 손상된 경우나 제품을 잘못로 고장난 경우 어떤 책임도 지지않습니다. 이 제품은 한부로만 판매해 설계되었습니다. 모든 플라스틱 부품에는 재활용을 위한 표시가 되어 있습니다. 자세한 내용은 당사 웹사이트(www.electrolux.com)를 참조하십시오.

경고: 카페트, 카펫, 섬유 컨디셔닝 파우더를 빨아들일 경우 사출물 때마디 먼지통을 비우고카트리지가 필터를 청소하는 것이 좋습니다. 진공 청소기 안에 오랜 시간 방치할 경우 손상을 유발할 수 있는 물질들도 주의해야 할 사항입니다. 많은 방향제, 가정용 살충제 제거제, 스프레이 및 광택제에는 인화성이 매우 강한 가스 추진체가 포함되어 있습니다. 따라서이런 제품을 사용할 때는 관련 제조업체의 지침을 엄격히 준수하는 것이 매우 중요하여 진공 청소기나 필터, 호스 어셈블리 또는 먼지통에 위의 제품들을 직접 분사하지 않아야 합니다.

제품 또는 포장의 ♻ 기호는 이 제품을 가정용 폐기물로 처리할 수 없다는 표시입니다. 대대적인 전기 및 전자 장비 재활용을 담당하는 해당 수집소로 보내서 처리하도록 해야 합니다. 제품을 올바르게 폐기 처분하면 제품을 적절하게 처리하지 못해서 발생하는 모든 환경 피해에 미치는 잠재적인 부정적 영향을 방지할 수 있습니다. 이 제품의 재활용에 관한 자세한 설명은 가까운 통사무소, 가정용 폐기물 서비스 센터 또는 제품 구입처로 문의하시기바랍니다.

문제해결

다음 점검 목록을 확인한 가정에서 직접 문제해결을 수행할 수 있습니다. 그러나, 문제가 계속되면 가까운 공인 서비스 센터로 문의하시기 바랍니다.

문제	가능한 원인	조치
진공 청소기가 시작되지 않습니다.	<p>플러그 콘센트에 제대로 연결되지 않았습니까.</p> <p>모터를 냉각시키기 위해 과열방지 장치가 작동되었습니다.</p>	<p>플러그 연결 상태를 확인하거나 다른 콘센트에 연결하십시오.</p> <p>호도가 붙을 경우 ON/OFF 버튼을 누르고 20-30 분 동안 기다리십시오.</p>
필터 포스터*이 커집니다.	<p>먼지통이 가득 찼습니다.</p> <p>필터가 막혔습니다.</p>	<p>먼지통을 비우십시오.</p> <p>필터를 세척하거나 교체하십시오.</p>
흡입 능력 감소.	<p>흡입 호스가 막혔습니다.</p> <p>노즐이 막혔습니다.</p>	<p>호스를 세척하십시오.</p> <p>노즐을 세척하십시오.</p>
흡입력이 낮아집니다.	<p>먼지통이 제 위치에 있습니다.</p> <p>필터가 제 위치에 있습니다.</p> <p>먼지통이 가득 찼습니다.</p> <p>필터가 막혔습니다.</p>	<p>먼지통을 비우거나 교체하십시오.</p> <p>필터를 제 위치에 설치하십시오.</p> <p>정확하게 집어넣으십시오.</p> <p>필터를 세척하거나 교체하십시오.</p>

*특정 모델에만 적용

安全預防措施

感謝您選用伊萊克斯真空吸塵器。

本真空吸塵器僅供家庭使用。請先詳閱說明，並僅將此設備用於其預定用途。請勿試圖強行蓋上蓋子。

本機設計不適合體格、感官或精神能力不健全，或者是缺少經驗和知識的人士（包括兒童）使用，除非他們已通過負責他們安全的人士獲得有關使用本機的監督或說明。本真空吸塵器是雙重絕緣，無需接地。請監督兒童確保他們不會玩要本機。

不要使用吸塵器：

- 潮濕的地方。
- 靠近可燃氣體、可燃物品的環境。
- 未裝置集塵盒濾網（這可能會導致真空吸塵器損壞）及集塵盒的情況下。真空吸塵器已裝有安全裝置，可防止在未裝置集塵盒濾網的情況下蓋上蓋子。請勿試圖強行蓋上蓋子。
- 銳利的物品。
- 液體（這可導致機器嚴重損壞）。
- 在高溫或低溫的灰燼、點燃的煙蒂等環境中。
- 細塵，包括洗衣粉、例如石膏、混凝土、粉末等。
- 吸上述物品可能會導致馬達嚴重損壞。此類損壞不在保固範圍內。氣溶膠產品是易燃物品，不得將此類產品噴向真空吸塵器或其附近範圍。

- 定期檢查電源線是否受損。切勿使用電源線受損的吸塵器。所有的服務與維修必須由伊萊克斯維修服務中心執行。請將真空吸塵器始終放置在乾燥的地方。
- 如果電源線已損壞，則應由伊萊克斯維修服務中心換，以避免發生危險。真空吸塵器電源線的損壞不在保固範圍內。
- 切勿用電源線拉扯或抬高真空吸塵器。
- 清潔或維護真空吸塵器之前，請先拔下電源插頭。

معلومات للمستهلك
لا تتحمل **Electrolux** مسؤولية عن الأضرار الناتجة عن أي استخدام خاطئ للجهاز أو في حالات التبعث بمكوناته. هذا المنتج مصمم لتجنب الأضرار بالبيئة. جميع الأجزاء البلاستيكية تحمل علامات إعادة التدوير الملائمة. للمزيد من التفاصيل، انظر: www.electrolux.com

تنبيه: في حالة طفح مساحيق تنظيف السجاد منزلية الصنع، يتصح بتفريق وعاء الأتربة وتظيف المرشّح بعد كل مرة. ويسري ذلك أيضاً على استخدام المواد التي قد تسبب تلف الجهاز في حالة بقائها فيه لفترات طويلة. العديد من معطرات الهواء والمصاحيق المنزلية والبخاخات ورسائل التجميل تحتوي على مواد مسببة للاشمع، لذلك يجب الحرص الشديد أثناء استخدام تلك المنتجات واتباع إرشادات الاستخدام المعتدلة من الشركة المصنعة بدقة. يجب تجنب استخدام أي من المواد المتكررة أعلاه على الجهاز مباشرة أو أي المنتجات أو أجزاء الأتوب النشط أو غرفة الأتربة.

رمز ♻ على الجهاز أو على العبوة يعني أن هذا الجهاز لا يصح اعتباره من ضمن الفئات المنزلية العادية، بل يجب تسليمه إلى نقطة جمع موزلة لإعادة تدوير المعدات الكهربائية والالكترونية. تأكد من التخلص من المنتج بطريقة سليمة لتجنب الأثار السبئة على البيئة والصحة العامة والتي قد تنتج من سوء التعامل مع الجهاز. للمزيد من المعلومات عن إعادة تدوير المنتج، يرجى التواصل مع المكتب المحلي، أو مكتب متخصص في خدمات التخلص من الأجهزة المنزلية القديمة أو المتجر الذي اشتريت منه الجهاز.

اكتشاف الأخطال
يمكنك اكتشاف الأخطال بنفسك في المنزل باستخدام القائمة الموضحة أدناه. في حالة استمرار العطل، نرجى استشارة أقرب مركز خدمة **Electrolux**.

يمكنك اكتشاف الأخطال بنفسك في المنزل باستخدام القائمة الموضحة أدناه. في حالة استمرار العطل، نرجى استشارة أقرب مركز خدمة **Electrolux**.

疑難排除
您可以按照以下的檢查清單在家自行處理真空吸塵器的故障。然而，如果問題依然存在，請向伊萊克斯服務中心諮詢。

問題	可能原因	解決方法
真空吸塵器不會啟動。	<p>插頭沒有正確連接到插座上。</p> <p>因馬達過熱而啟動了熱保護裝置，以俾冷卻。</p>	<p>檢查插頭連接或嘗試插入到其他插座上。</p> <p>針對高溫情況，請按下 ON/OFF 開關按鈕，然後等20至30分鐘。</p>
濾網指示燈亮起並保持亮起狀態。	<p>集塵盒滿了。</p> <p>軟管阻塞。</p> <p>吸頭阻塞。</p>	<p>清空集塵盒。</p> <p>清潔軟管。</p> <p>清潔吸頭。</p>
吸入能力降低。	<p>集塵盒滿了。</p> <p>濾網阻塞。</p> <p>軟管受損或破裂。</p>	<p>清空或替換集塵盒。</p> <p>清潔或替換濾網。</p> <p>更換軟管。</p>
過熱。	<p>集塵盒滿了。</p> <p>濾網阻塞。</p>	<p>清空或替換集塵盒。</p> <p>清潔或替換濾網。</p>

*僅適用於特定型號。

AR

احتياطات السلامة