



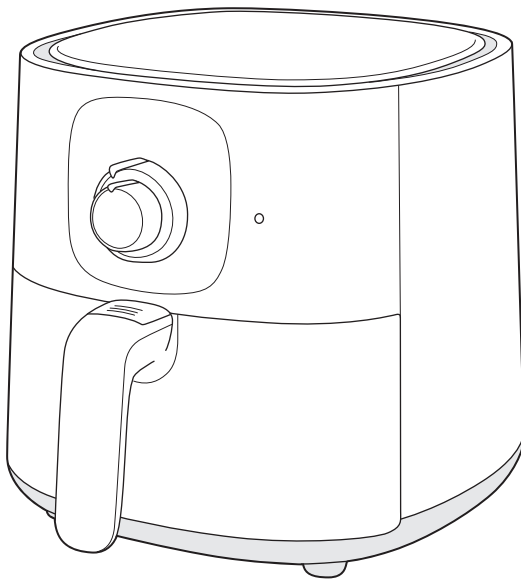
Electrolux

Instruction Book

UltimateTaste300

Air Fryer

E3AF1-100B



EN Instruction Book

ID Buku Panduan

WE'RE THINKING OF YOU

Thank you for purchasing an Electrolux appliance. You've chosen a product that brings with it decades of professional experience and innovation. Ingenious and stylish, it has been designed with you in mind. So whenever you use it, you can be safe in the knowledge that you'll get great results every time.

Welcome to Electrolux.

Visit our website to:



Get usage advice, brochures, trouble shooter, service information: www.electrolux.com



Register your product for better service: www.electrolux.com/productregistration



Buy accessories and consumables for your appliance: www.electrolux.com/shop

CUSTOMER CARE AND SERVICE

When contacting the service center, ensure that you have following data available. Model number, PNC, and serial number can be found on the rating plate.

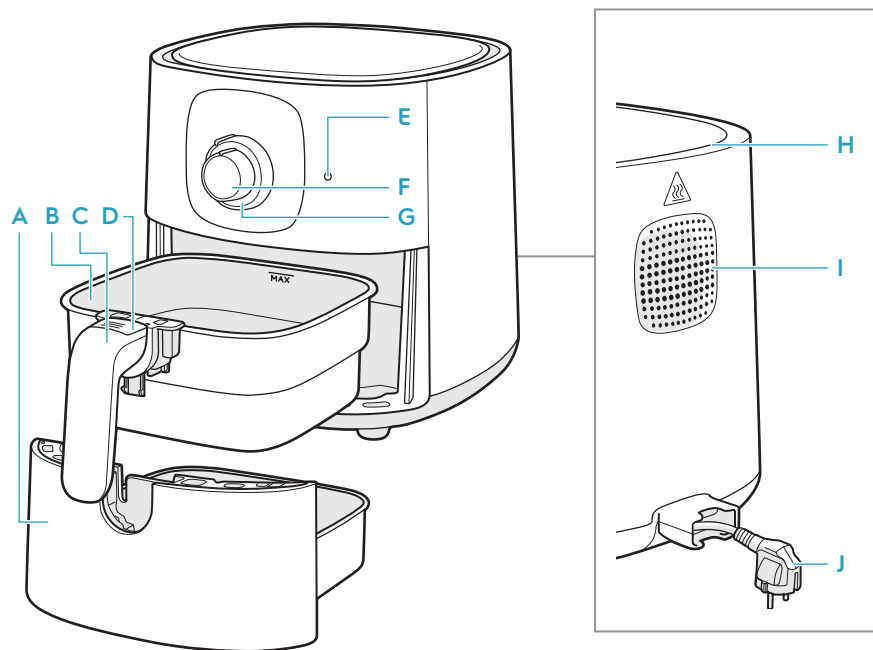
Reference:



Safety Advice

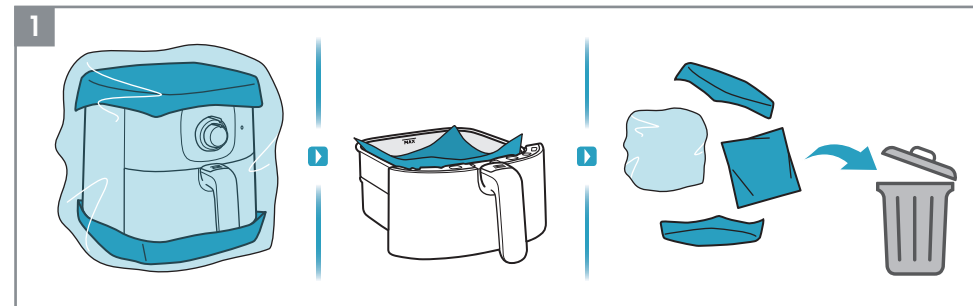
- This appliance can be used by children aged from 8 years and above and persons with reduced physical, sensory or mental capabilities or lack of experience and knowledge if they are supervised or have received instruction concerning how to safely use the appliance and understand the hazards involved. Children shall not play with the appliance. Cleaning and user maintenance shall not be performed by children without supervision.
- This appliance is not intended for use by persons (including children) with reduced physical, sensory or mental capabilities or lack of experience and knowledge, unless they have been given supervision or instruction concerning use of the appliance in a safe way and understand the hazards involved by a person responsible for their safety. Children should be supervised to ensure that they don't not play with the appliance.
- Please keep the air fryer and the power cord out of the reach of children less than 8 years.
- This appliance is intended for normal household use only.
- If the power cord is damaged or broken, it must be replaced by a service agent or similarly qualified persons to avoid safety hazards.
- The accessible surfaces may become hot during use.
- Do not cover the air inlet and the air outlet openings while the appliance is operating.
- Always return the appliance to an authorized service center for examination or repair.
- Do not attempt to repair the appliance by yourself.
- Do not place the appliance on or near a hot gas stove, any kind of electric stove, electric cooking plates or in a heated oven.
- Always make sure that the plug is inserted into the socket properly.
- Keep the mains cord away from hot surfaces or sharp objects to avoid damage.
- Never put anything flammable, explosive or corrosive in the basket.
- Do not excessively pinch, bend, twist or place heavy objects on the power cord to prevent from exposing or breaking its core.
- Do not use the appliance if the plug, the main cord or the appliance itself is damaged.
- Never start cooking without the basket being in place.
- Do not fill up the basket above the "MAX" line in order to prevent food contact with the heating element
- Do not touch the basket directly with your hands during or right after use to avoid getting scalded.
- Do not use any plastic utensils or normal paper wrapping materials to wrap food for cooking.
- Do not insert pins, wires or other objects into any of the openings of the air fryer to avoid an electrical shock or injury.
- Please be sure to unplug the air fryer before cleaning or repairing it.
- Do not move or shake the air fryer during use.
- Do not insert any foreign objects into the safety switch to avoid any danger.
- **CAUTION: Hot surfaces.**

General Overview

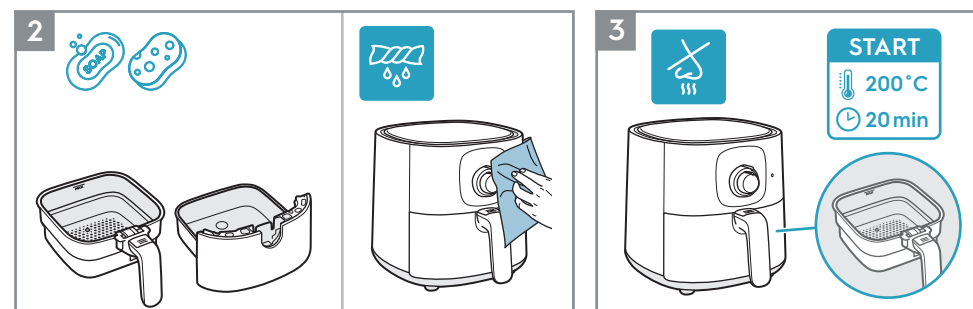


- | | | |
|--------------------------------|--|---------------------|
| A Pan | E Light | H Air inlet |
| B Basket | F Timer (0-60min.) | I Air outlet |
| C Basket handle | G Temperature control knob (80-200°C) | J Main cord |
| D Basket release button | | |

Before first use

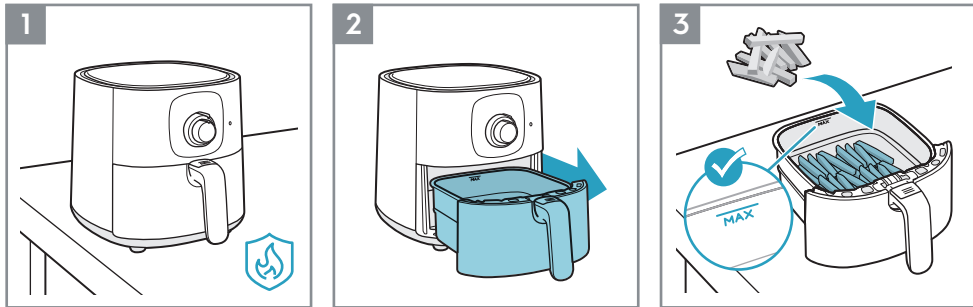


1. Remove all the packaging and protective material.

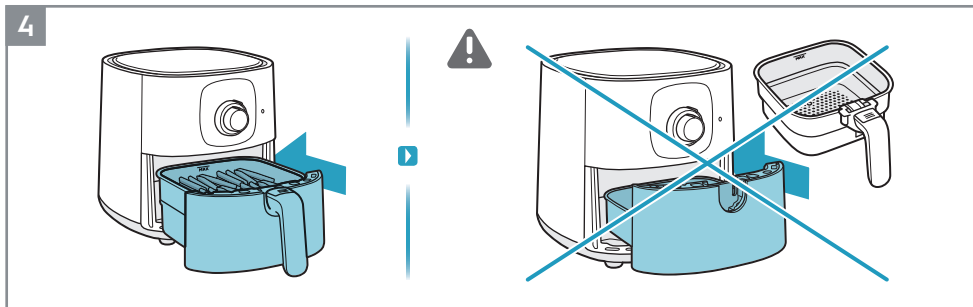


2. Clean the basket and pan with warm water and dish soap. Wipe inside and outside of the appliance with a soft cloth.
3. It is normal for a new unit to emit odors the first few times it is operated. Run the empty air fryer at 200 °C for 20 minutes before first use to avoid that.

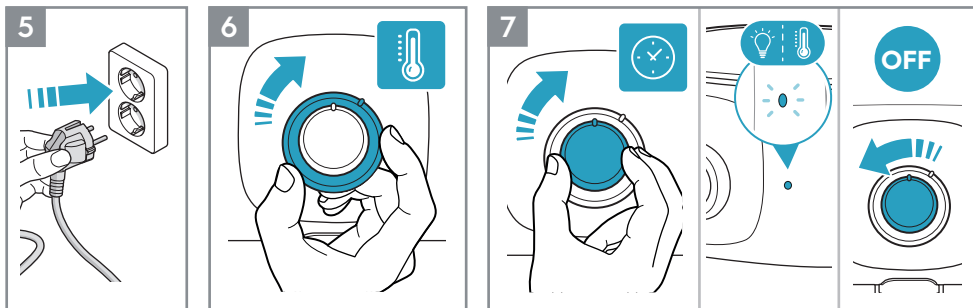
How to use



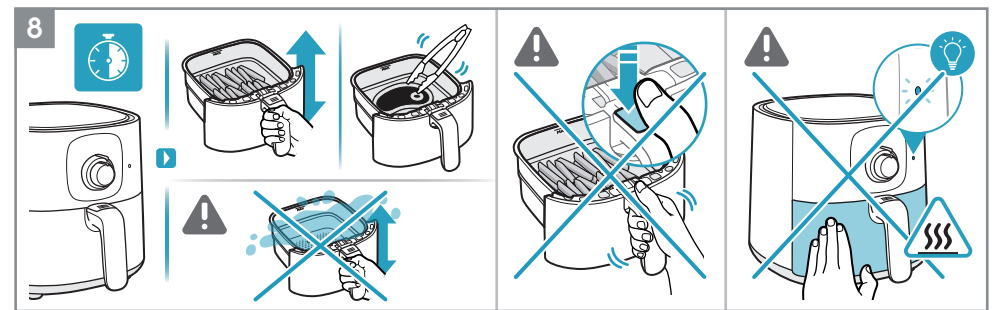
- Place the appliance on a flat, stable and heat-resistance surface.
- Pull out the pan and place it on a stable surface.
- Put the food in the basket, observing the "MAX." capacity indication.



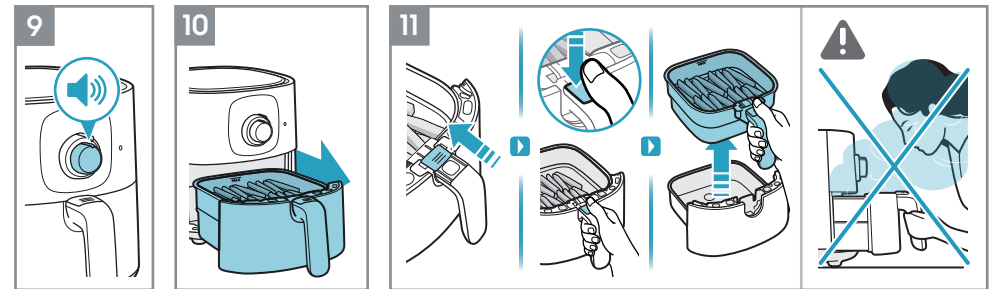
- Push the pan with food completely back into the appliance.
- ▲ CAUTION: Do not use the appliance without the basket.



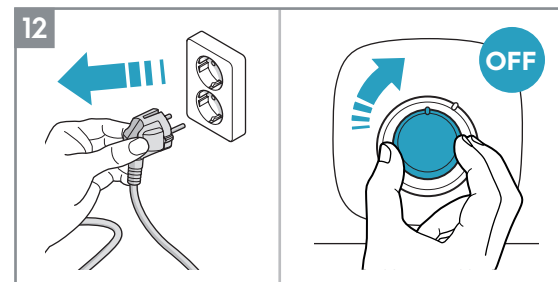
- Plug in the appliance.
 - Rotate the temperature knob to the desired temperature (see Cooking Guide).
 - Rotate the timer knob to the desired time (see Cooking Guide).
- NOTE: It is normal for the lamp to turn on and off. The lamp is only lit when the heater is working.
- NOTE: Mechanical timer, it will work even if the appliance is off.



- Depending on the type of ingredient, flip the food mid-cooking or every 7 minutes by using a heat-resistant tool or by just carefully shaking the food inside the basket. (see Cooking Guide).
- ▲ CAUTION: Be careful not to press the "Basket Release Button" when shaking the food.
- ▲ CAUTION: Be careful with hot surfaces when the appliance is in use.



- At the end of the cooking time, the appliance will issue a beep signal.
 - Carefully remove the pan and place it on a heat-resistant surface.
 - To remove the basket from the pan, follow these instructions:
 - Slide the transparent button cover
 - Press the "Basket Release Button"
 - Lift the basket from the pan
- ▲ CAUTION: Hot steam can come out of the basket when it is opened mid or at the end of cooking. Make sure your face, arms and hands are away from the steam when opening it.

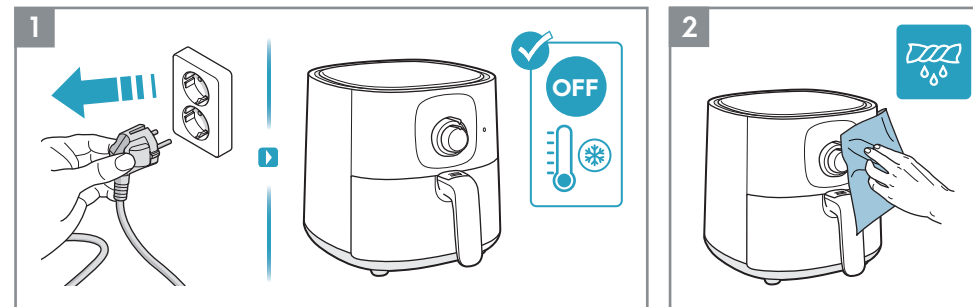


- Unplug the appliance after using it.
- NOTE: To manually turn the appliance off, rotate the knobs to the "0" position.

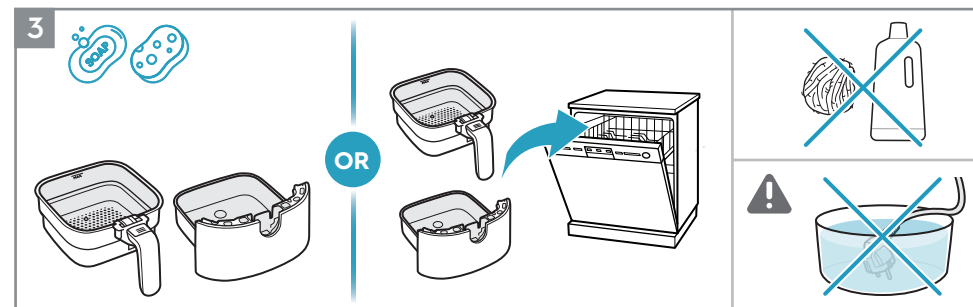
Cooking Guide

	300-800g	15-30min	180°C			
	300-800g	20-30min	180°C			
	100-500g	10-20min	170°C			
	100-400g	10min	200°C			
	100-200g	10min	200°C			
	100-500g	10-30min	180°C			
	100-500g	13-20min	180°C			
 Max 1.2kg	800-1200g	45-60min	180°C			
	100-500g	10-15min	140°C			
	100-500g	10min	180°C			
	25-50g each	10min	170°C			

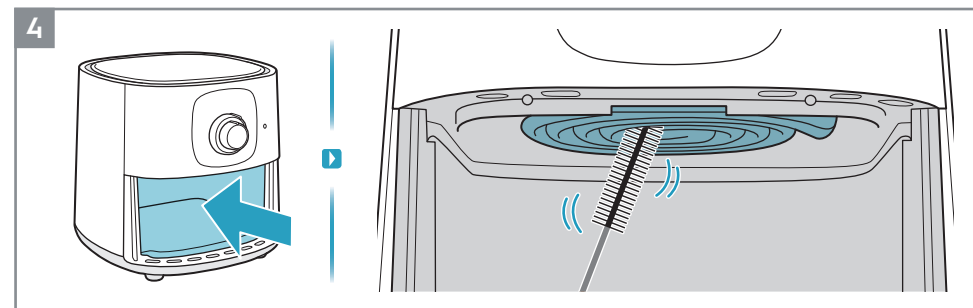
Cleaning



1. Always unplug the appliance and wait until it cools down before cleaning it.
2. Wipe the outside of the appliance with a soft cloth.



3. Clean the basket and pan with warm water and dish soap, or place them in the dishwasher.
NOTE: Avoid using abrasive cleaning products or metal tools in order to protect the non-stick coating.
⚠ CAUTION: Never submerge the product, its cord or plug in water or any other liquid.



4. Clean the heating element with a cleaning brush.
NOTE: Ensure the appliance is completely cooled down before cleaning the heating element.

What to do if...

Problem	Check if...
You cannot activate or operate the appliance.	<ul style="list-style-type: none"> The appliance is correctly connected to an electrical supply. The basket and pan are in the correct position. Ensure they are completely pushed into the appliance to enable the electrical supply. The cooking time is set.
You cannot slide the pan into the appliance.	<ul style="list-style-type: none"> The basket is filled over its maximum capacity. The basket is placed correctly. It has to click when you place it in the pan. There's an object under the pan that is an obstacle to close it properly.
White smoke comes out of the appliance.	<ul style="list-style-type: none"> The food you prepare is too greasy. The pan and the basket are clean.

Disposal



This symbol on the product or on its packaging indicates that the product may not be treated as household waste. To recycle your product, please take it to an official collection point or to an Electrolux service center that can remove and recycle the battery and electric parts in a safe and professional way. Follow your country's rules for the separate collection of electrical products and rechargeable batteries.

Electrolux reserves the right to change products, information and specifications without notice.

KAMI MEMPRIORITASKAN ANDA

Terima kasih telah membeli perabot Electrolux. Anda memilih produk yang didukung oleh pengalaman profesional dan inovasi selama puluhan tahun. Produk yang cerdas dan bergaya ini dirancang khusus untuk Anda. Jadi, ketika menggunakannya, Anda akan merasa tenang karena mengetahui bahwa Anda akan mendapatkan hasil yang optimal setiap saat.

Selamat datang di Electrolux.

Kunjungi situs web kami untuk:



Mendapatkan saran penggunaan, brosur, pemecahan masalah, informasi servis: www.electrolux.com



Mendaftarkan produk Anda untuk mendapatkan servis yang lebih baik: www.electrolux.com/productregistration



Membeli aksesoris dan suku cadang perabot: www.electrolux.com/shop

LAYANAN PELANGGAN DAN SERVIS


Saat menghubungi pusat servis, pastikan Anda menyiapkan data berikut ini. Nomor model, PNC, dan nomor seri yang dapat ditemukan di pelat rating.

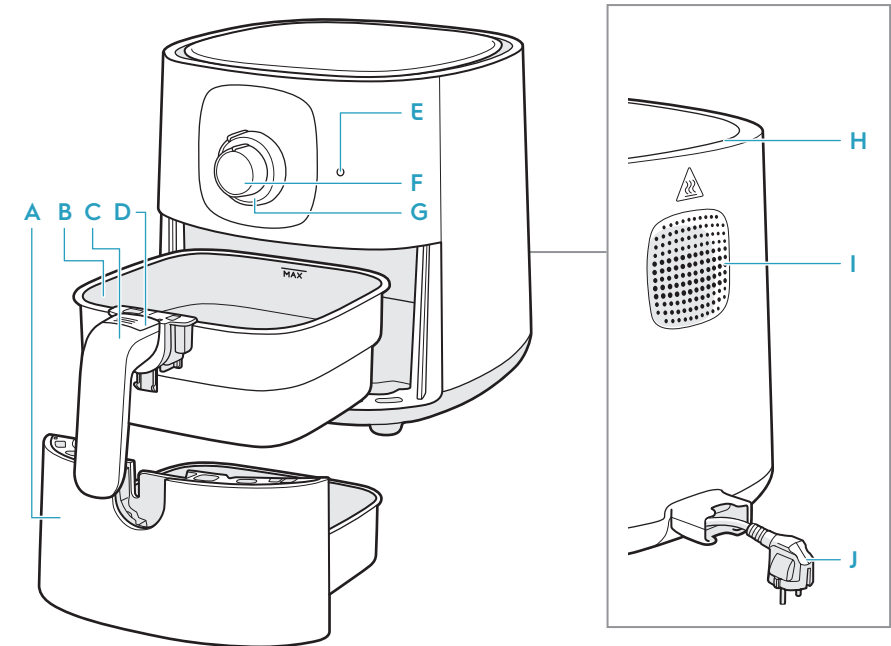
Referensi:



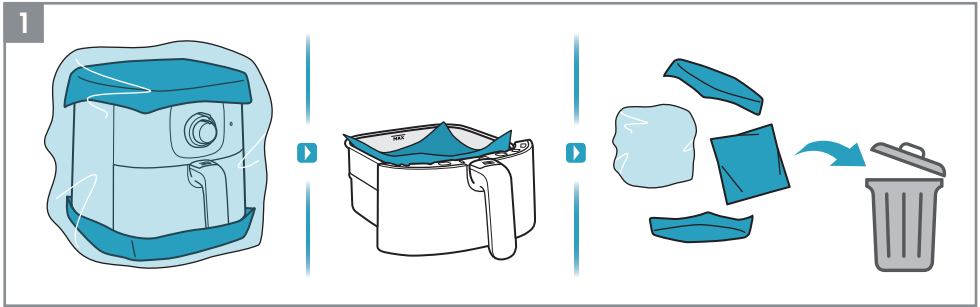
PT. Electrolux Indonesia

Electrolux Building 2nd Floor, Jl. Abdul Muis No 34, Jakarta Pusat 10160, Indonesia
 Tel: +62 21 5081 7303
 Fax: +62 21 5081 8069
 SMS/WA : 0811-8339-777
 Customer Care Services: 0804111 9999
 Email: customercareID@electrolux.com

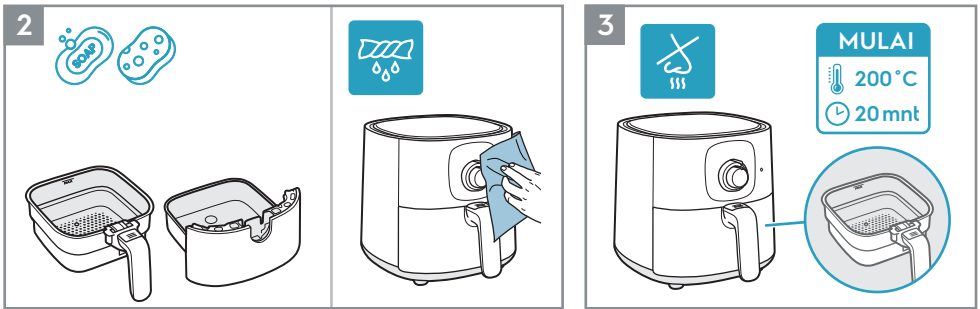
- Perabot ini dapat digunakan oleh anak-anak berusia 8 tahun ke atas dan orang dengan keterbatasan fisik, inderawi, atau mental atau orang yang kurang pengalaman dan pengetahuan asalkan mereka diawasi atau telah diberi tahu tentang penggunaan perabot dengan cara yang aman dan memahami bahayanya. Jangan biarkan anak-anak bermain-main dengan perabot. Pembersihan dan perawatan mandiri tidak boleh dilakukan oleh anak-anak tanpa pengawasan.
- Perabot ini tidak dimaksudkan untuk digunakan oleh orang (termasuk anak-anak) yang memiliki kekurangan fisik, inderawi, atau gangguan kejiwaan, atau tidak punya pengalaman dan pengetahuan, kecuali mereka berada di bawah pengawasan atau diberi pengarahan oleh orang yang bertanggung jawab atas keselamatannya dan mereka memahami penggunaan perabot secara aman. Anak-anak harus diawasi agar tidak bermain-main dengan perabot ini.
- Jauhkan air fryer dan kabel listrik dari jangkauan anak-anak berusia di bawah 8 tahun.
- Perabot ini hanya ditujukan untuk penggunaan normal dalam rumah tangga.
- Jika kabel perabot rusak, penggantian hanya boleh dilakukan oleh agen servis resmi atau teknisi yang kompeten untuk menghindari bahaya.
- Permukaan akses perabot dapat menjadi sangat panas selama digunakan.
- Jangan menghalangi lubang udara masuk dan keluar ketika perabot dioperasikan.
- Bawalah perabot hanya ke pusat servis resmi untuk pemeriksaan atau perbaikan. Jangan mencoba memperbaikinya sendiri.
- Jangan meletakkan perabot di atas atau di dekat kompor gas yang panas, segala jenis kompor listrik, alat masak listrik, atau di dalam oven yang panas.
- Pastikan steker ditancapkan ke stopkontak dengan benar.
- Jauhkan kabel listrik dari permukaan yang panas atau benda tajam untuk menghindari kerusakan.
- Jangan sekali-kali memasukkan benda yang mudah terbakar, mudah meledak, atau korosif ke dalam kontainer.
- Jangan menjepit, membengkokkan, memelintir, atau meletakkan benda yang berat di atas kabel agar inti kabel tidak terkelupas atau patah.
- Jangan digunakan jika steker, kabel listrik, atau perabot rusak.
- Jangan mulai memasak jika kontainer tidak terpasang..
- Jangan mengisi kontainer melebihi garis "MAX" untuk mencegah kontak antara makanan dengan elemen pemanas. Jangan menyentuh kontainer secara langsung dengan tangan selama atau tepat setelah memasak, untuk menghindari luka melepuh.
- Jangan menggunakan peralatan dari plastik atau kertas biasa untuk membungkus makanan yang akan dimasak.
- Jangan memasukkan peniti logam, kabel, atau benda lain ke lubang air fryer untuk menghindari sengatan listrik atau cedera.
- Pastikan Anda mencabut steker sebelum membersihkan atau memperbaiki air fryer. Jangan memindahkan atau mengguncang air fryer saat sedang digunakan.
- Jangan memasukkan benda asing apa pun ke sakelar pengaman untuk menghindari bahaya.
- **PERHATIAN: Permukaan panas.** 



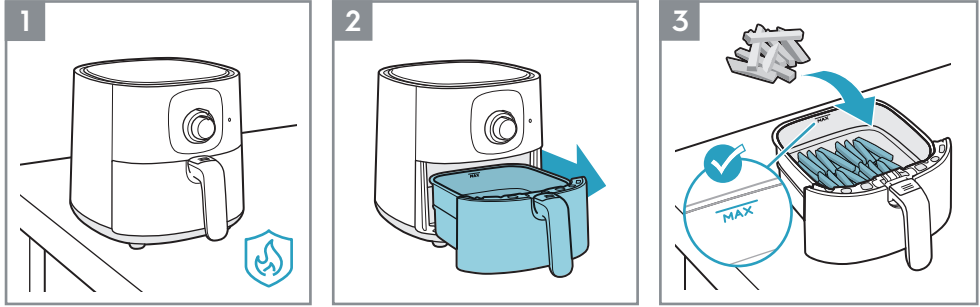
A Penggorengan	E lampu	H Lubang udara masuk
B Kontainer	F Indikator waktu (0-60mnt)	I Lubang udara keluar
C Gagang kontainer	G Indikator suhu (80-200°C)	J Kabel listrik
D Tombol pelepas kontainer		



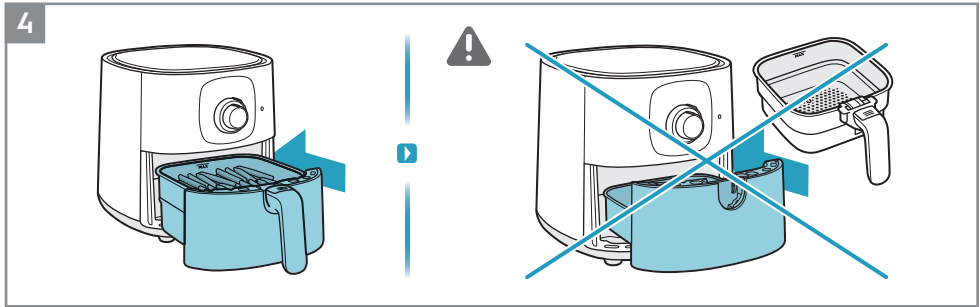
1. Buka semua bahan kemasan dan pelindung.



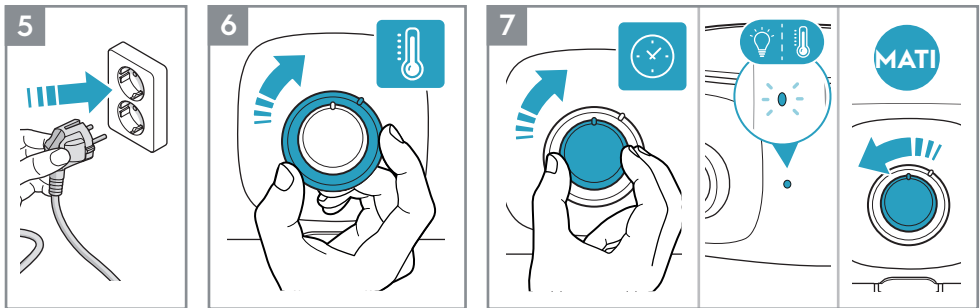
- 2. Bersihkan kontainer dan penggorengan dengan air hangat dan sabun cuci piring. Lap bagian dalam dan luar perabot dengan kain yang lembut.
- 3. Wajar jika perabot baru agak berbau plastik saat pertama kali dioperasikan. Hidupkan air fryer kosong pada suhu 200 °C selama 20 menit sebelum pertama kali digunakan.



- 1. Letakkan perabot pada permukaan yang rata, stabil, dan tahan panas.
- 2. Keluarkan penggorengan dan letakkan pada permukaan yang stabil.
- 3. Masukkan makanan ke dalam kontainer, lihat indikasi kapasitas "MAX".



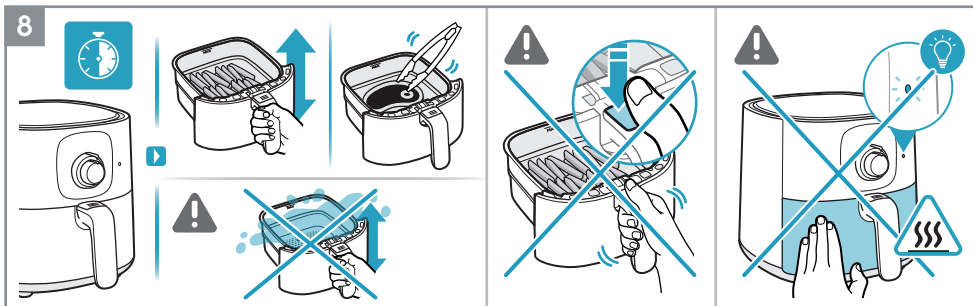
- 4. Pasang kembali penggorengan yang sudah berisi makanan ke perabot.
- ▲ PERHATIAN: Jangan menggunakan perabot tanpa memasang kontainer.



- 5. Tancapkan steker perabot.
- 6. Putar kenop suhu ke suhu yang diinginkan (lihat Panduan Memasak).
- 7. Putar kenop timer ke waktu yang diinginkan (lihat Panduan Memasak).

CATATAN: Adalah normal bagi lampu untuk hidup dan mati. Lampu hanya menyala saat pemanas bekerja.

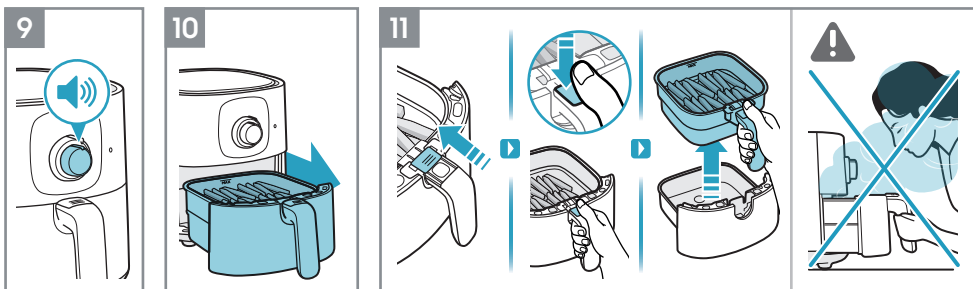
CATATAN: Timer mekanis, ini akan berfungsi bahkan jika alat mati.



8. Tergantung jenis bahan makanannya, balik makanan selama proses memasak atau setiap 7 menit dengan menggunakan alat masak tahan panas atau dengan cara mengocok makanan di dalam kontainer dengan hati-hati (lihat Panduan Memasak).

⚠ **PERHATIAN:** Jangan sampai menekan "Tombol Pelepas Kontainer" saat mengocok makanan.

⚠ **PERHATIAN:** Hati-hati dengan permukaan panas saat perabot digunakan.

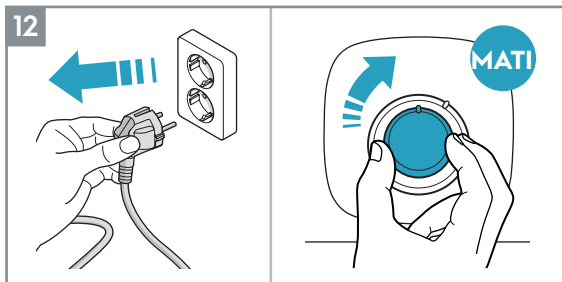


9. Setelah selesai memasak, perabot akan berbunyi bip.

10. Keluarkan penggorengan dengan hati-hati dan letakkan di atas permukaan yang tahan panas.

11. Untuk mengeluarkan kontainer dari penggorengan, ikuti petunjuk berikut:
 - Geser penutup tombol transparan
 - Tekan "Tombol Pelepas Kontainer"
 - Angkat kontainer dari penggorengan.

⚠ **PERHATIAN:** Uap panas dapat keluar saat kontainer dibuka selama atau setelah selesai memasak. Pastikan wajah, lengan, dan tangan Anda menjauhi uap panas saat membuka kontainer.



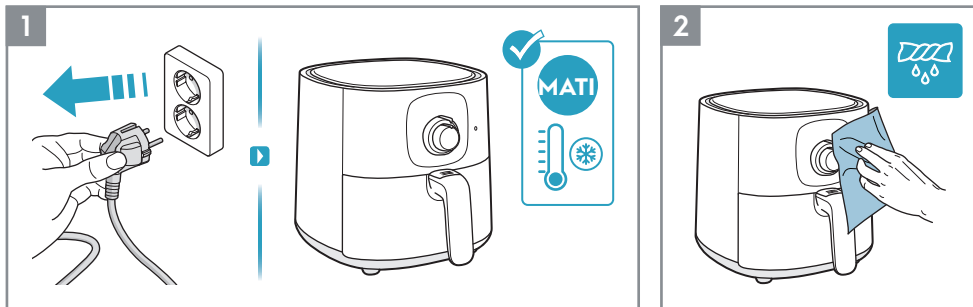
12. Cabut steker setelah selesai menggunakan.

CATATAN: Untuk memutar alat f secara manual, putar kenop ke posisi "0".

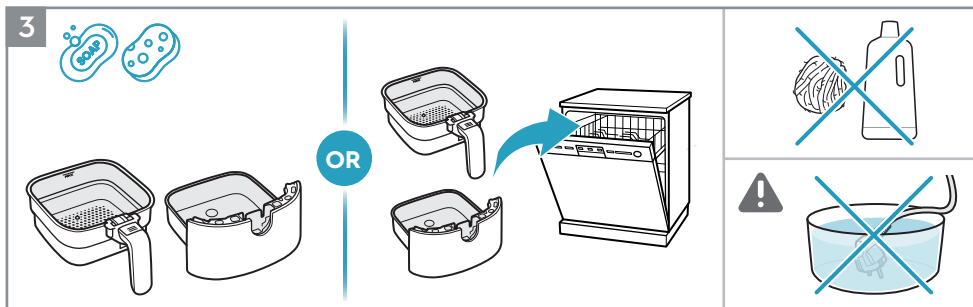
Panduan Memasak

						Minyak
	300-800g	15-30mnt	180°C	✓		
	300-800g	20-30mnt	180°C	✓		✓
	100-500g	10-20mnt	170°C	✓		✓
	100-400g	10mnt	200°C		✓	
	100-200g	10mnt	200°C		✓	
	100-500g	10-30mnt	180°C		✓	
	100-500g	13-20mnt	180°C		✓	
	800-1200g Max 1.2kg	45-60mnt	180°C		✓	
	100-500g	10-15mnt	140°C		✓	
	100-500g	10mnt	180°C		✓	
	Masingmasing 25- 50 g	10mnt	170°C			

Panduan Memasak



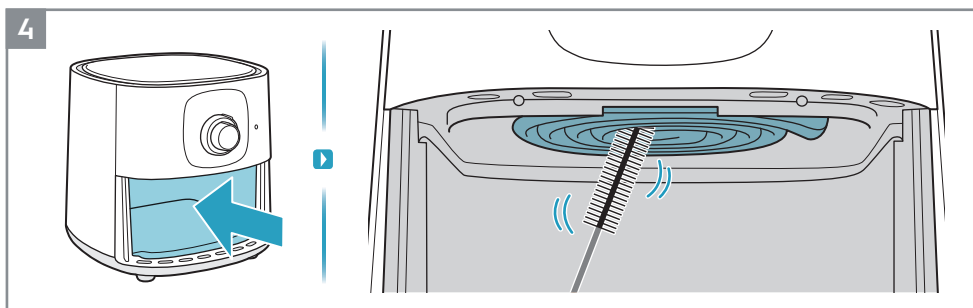
1. Selalu cabut steker dan tunggu hingga dingin sebelum membersihkan.
2. Lap bagian luar perabot dengan kain yang lembut.



3. Bersihkan kontainer dan penggorengan dengan air hangat dan sabun cuci piring, atau bersihkan dengan mesin pencuci piring.

CATATAN: Jangan menggunakan produk pembersih abrasif atau alat dari logam agar tidak merusak lapisan anti lengket

PERHATIAN: Jangan merendam produk, kabel, atau steker di dalam air atau cairan lainnya.



4. Bersihkan elemen pemanas dengan sikat pembersih.

CATATAN: Pastikan perabot benar-benar sudah dingin sebelum membersihkan elemen pemanas.

Menyelesaikan masalah...

Masalah	Periksa apakah...
Anda tidak dapat menghidupkan atau mengoperasikan perabot	<ul style="list-style-type: none"> • Perabot sudah terhubung dengan benar ke sumber listrik. • Posisi kontainer dan penggorengan sudah benar. Pastikan sudah terpasang dengan benar agar perabot dapat dihidupkan. • Waktu memasak sudah dipilih.
Penggorengan tidak dapat dimasukkan ke perabot	<ul style="list-style-type: none"> • Kontainer diisi melebihi batas kapasitas maksimal. • Kontainer tidak terpasang dengan benar. Pemasangan sudah benar jika terdengar bunyi klik. • Ada benda di bawah penggorengan yang menghalangi kontainer menutup dengan benar.
Keluar asap putih dari perabot	<ul style="list-style-type: none"> • Bahan makanan yang dimasak terlalu berminyak. • Kondisi penggorengan dan kontainer bersih.

Pembuangan



Simbol ini pada produk atau kemasannya menunjukkan bahwa produk tersebut tidak boleh dibuang sebagai limbah rumah tangga. Untuk mendaur ulang produk, bawa ke tempat pengumpulan resmi atau pusat layanan Electrolux yang akan mengeluarkan dan mendaur ulang baterai dan komponen listrik dengan cara yang aman dan profesional. Ikuti aturan di negara Anda untuk pengumpulan produk listrik dan baterai yang dapat diisi ulang secara terpisah.

Electrolux berhak mengubah produk, informasi, dan spesifikasi tanpa pemberitahuan sebelumnya.



PT. Electrolux Indonesia

Electrolux Building 2nd Floor, Jl. Abdul Muis No 34, Jakarta Pusat 10160, Indonesia

Tel: +62 21 5081 7303

Fax: +62 21 5081 8069

SMS/WA : 0811-8339-777

Customer Care Services: 0804111 9999

Email: customercareID@electrolux.com

