

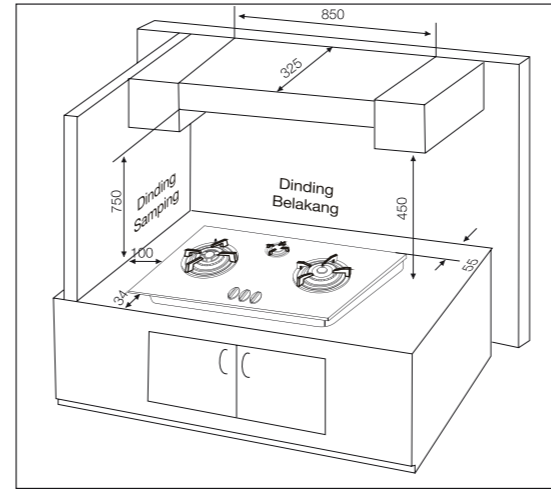
Petunjuk instalasi

- Mintalah kepada petugas yang memasang kompor untuk menunjukkan lokasi katup penutup aliran gas dan bagaimana cara menutup aliran gas dalam keadaan darurat.
- Pastikan semua bahan kemasan telah disingkirkan dari kompor sebelum mengoperasikan kompor untuk mencegah kerusakan karena kebakaran dan asap yang dapat disebabkan keberadaan bahan kemasan.
- Patuhi semua petunjuk mengenai jarak minimum ke permukaan yang mudah terbakar. Hal ini harus sesuai dengan informasi pada label kompor dan dengan aturan hukum nasional tentang pencegahan kebakaran.
- Jika kompor dipasang di dekat jendela, tindakan pencegahan yang tepat harus diambil untuk mencegah tirai tertiuip angin ke atas tungku sehingga menyebabkan BAHAYA KEBAKARAN.
- Ketika memilih lokasi untuk kompor ini, pertimbangkan ketersediaan dan posisi jalur pasokan gas dan listrik.
- Setiap lubang untuk titik penyambungan saluran gas dan listrik ke kompor harus ditutup pada saat instalasi.
- Jangan memasang kompor lain di samping kompor ini.
- Bagian bawah kompor harus diperiksa untuk memastikan bahwa tidak ada tonjolan yang dapat mengganjal kompor. Pastikan bahwa meja dapur dapat menahan kompor dengan kokoh dan dapat menahan berat kompor.
- Pastikan lemari dapur pada posisi datar dari satu sisi ke sisi lainnya dan dari depan ke belakang dalam posisi terpasang.
- Ventilasi lemari dapur dapat ditambahkan dengan membuat lubang udara pada lemari dapur. Harus diperhatikan bahwa lubang ventilasi tidak terhalang.
- Ketika memasang tudung (*hood*) asap di atas kompor, ikuti petunjuk pemasangan dari produsen berkaitan dengan produk tersebut. Namun sebagai aturan umum, harus ada jarak ruang bebas vertikal minimum 750mm (30") antara sisi atas kompor dengan bagian bawah lemari, lemari gantung, atau tudung asap. (Gambar 6)
- Setiap lemari dapur yang dipasang di atas kompor tidak boleh menjulur lebih dari 325mm (13"). (Gambar 6)
- Jarak minimum tepi kompor dari dinding belakang adalah 55mm. (Gambar 6)

RUANG BATERAI

1. Jika baterai habis, atau percikan menjadi lemah, baterai harus diganti dengan yang baru.
2. Ruang baterai terletak seperti ditunjukkan pada diagram. Letakkan baterai dengan polaritas yang benar seperti yang ditunjukkan.

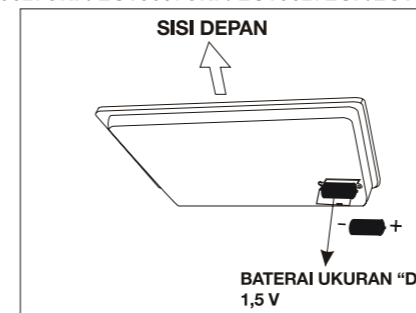
Peringatan: Keluarkan baterai jika tidak digunakan untuk waktu yang lama.



Gambar 6 (dalam mm)

Jika jarak antara dinding samping/belakang dengan pinggir tungku kurang dari 200mm, dinding harus dilindungi dengan bahan pelindung yang tidak mudah terbakar. Bahan pelindung tersebut harus memiliki tinggi minimum 450mm di atas kompor. Permukaan horizontal yang jarak vertikalnya dari atas kompor kurang dari 750mm juga harus diberi bahan pelindung.

EGT9627CK/ EGT9637CK/ EGT9627EG/EGT9637EG/EGG9637EK
EGT9627CKP/ EGT9637CKP/ EGT9627EGP/EGT9637EGP



EGT7627CK/ EGT7637CK/ EGT7627EG/ EGT7637EG/EGT7637CKT
EGT7627CKP/ EGT7637CKP/ EGT7627EGP/ EGT7637EGP/
EGT7627EKT/EGT7627CKT/ EGT7637CKT/ EGG7627EK/
EGG7637EK



Prosedur Instalasi

- Sebelum memasang kompor, periksa apakah lokasinya memberikan jarak bebas yang diperlukan dari bahan mudah terbakar dan periksa jika perlu untuk memberikan bahan pelindung pada permukaan yang berdekatan seperti yang dipersyaratkan oleh peraturan. Sediakan ruang untuk menyalurkan selang gas ke lokasi kompor.
- Buat lubang di atas meja dapur dengan ukuran sebagaimana ditunjukkan pada Gambar 7.
- Keluarkan kompor dari karton kemasan.
- Letakkan kompor pada lubang yang telah tersedia (Gambar 7)
- Sambungkan selang gas ke saluran masuk gas kompor. Alirkan gas dan periksa kebocoran dengan menggunakan larutan sabun dan sikat di sekitar semua titik sambungan dan koneksi.
- Uji kompor, tekan kenop kontrol dan putar ke posisi nyala api penuh untuk mengaktifkan pemantik elektrik. Kompor akan menyala. Putar kenop kontrol ke posisi nyala api yang diinginkan. Pada penggunaan awal anda mungkin harus mengulangi penyalaan beberapa kali (untuk membuang udara dari sistem saluran gas dalam kompor). Biasanya tidak diperlukan penyetelan lain. Jika terjadi masalah, lihat petunjuk servis atau bagan pencarian masalah.
- Pastikan buku petunjuk ada pada pengguna kompor. Jika salah satu prosedur di atas tidak memberikan hasil yang memuaskan, hubungilah agen servis untuk mendapatkan bantuan lebih terperinci.

Koneksi Gas

Koneksi tabung gas atau jaringan pipa gas harus dilakukan sesuai dengan standar lokal yang relevan.

Koneksi Fleksibel

Selang pasokan gas harus dapat terlihat keseluruhannya (maksimum satu meter) dan harus diamankan dengan klem selang X (Gambar 8). Cincin penyekatnya harus dipasang.

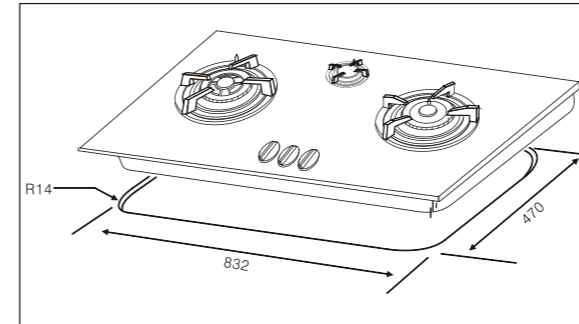
Prosedur uji gelembung sabun

- Matikan kenop kontrol tungku dan buka keran aliran gas.
- Berikan larutan sabun pada setiap sambungan. (Gambar 8)
- Terjadinya gelembung menunjukkan adanya kebocoran dan harus dikencangkan.
- Ulangi uji gelembung sabun.

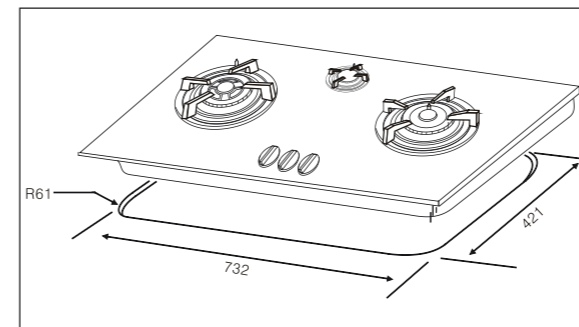


PETUNJUK KESELAMATAN PENTING: -
Setelah menyelesaikan pemasangan koneksi gas, harus diperiksa apakah terdapat kebocoran gas pada sambungan. (Uji Gelembung Sabun)

**MODEL: EGT9627EG/EGT9637EG/EGT9627CK
EGT9637CK/ EGT9627EGP/EGT9637EGP
EGT9627CKP/ EGT9637CKP/ EGG9637EK**



**MODEL: EGT7627EG / EGT7637EG / EGT7627CK
EGT7637CK/ EGT7627EGP / EGT7637EGP
EGT7627CKP/ EGT7637CK / EGT7627EKT
EGT7627CKT / EGT7637CKT/ EGG7627EK
EGG7637EK**



Gambar 7 (dalam mm)

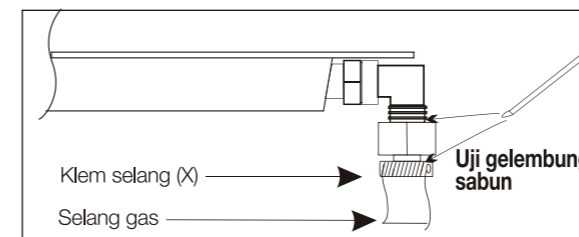
Ukuran lubang meja dapur dilihat dari depan meja dapur, di mana panel kontrol berada di depan.

Jika jarak antara sisi / dinding belakang dengan pinggiran tungku kurang dari 200mm, maka dinding harus dilindungi dengan bahan yang tidak mudah terbakar. Bahan pelindung tersebut harus memiliki tinggi minimum 450mm di atas tungku. Permukaan horizontal yang dengan jarak horizontal kurang dari 750mm di atas kompor juga harus dilindungi.



PERINGATAN:

Periksa label kompor untuk memastikan bahwa kompor tersebut cocok untuk pasokan gas yang tersedia.



Gambar 8



Konversi ke gas kota (LNG)

Penggantian injektor

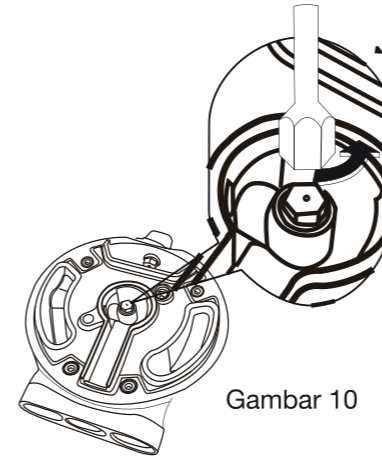
- Lepaskan penyangga panci.
- Lepaskan tutup tungku dan mahkota.
- Dengan menggunakan kunci 7, longgarkan dan lepaskan injektor (Gambar 10) dan ganti dengan yang sesuai untuk jenis gas yang digunakan.
- Bila berganti dari elpiji ke LNG, injektor gas kota bertanda 350 adalah untuk bagian luar dan 145 untuk bagian dalam tungku wajan. Sementara injektor bertanda 190 adalah untuk tungku semi cepat.
- Rakit kembali komponen-komponen kompor dengan prosedur kebalikannya.
- Pasang label peringatan mengenai gas (di dekat selang gas). Label ini terdapat dalam paket injektor yang disertakan bersama kompor.

Pengaturan bukaan minimum

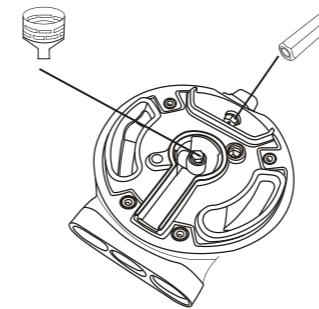
Untuk mengatur bukaan tungku minimum, ikuti prosedur berikut:

- Lepaskan sekrup-sekrup pada daerah baki.
- Lepaskan kenop-kenop dan tatakan atas berbahan kaca.
- Nyalakan tungku.
- Putar katup ke posisi minimum.
- Dengan menggunakan obeng, atur sekrup pemintas di dekat poros katup (Gambar 12, huruf a).
- Saat berpindah dari elpiji ke LNG, putar sekrup pemintas sekitar satu putaran berlawanan jarum jam. Bila berpindah dari gas kota ke elpiji, kenangkan sekrup searah jarum jam sepenuhnya.
- Akhirnya periksalah untuk memastikan api tidak padam saat kenop diputar dari posisi maksimum ke posisi minimum.

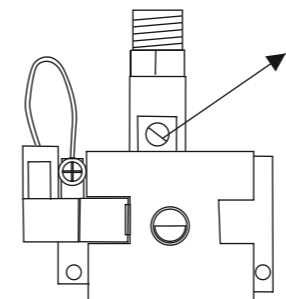
Prosedur ini dapat tetap dilaksanakan walaupun kompor telah dipasang pada meja dapur.



Gambar 10



Gambar 11



Gambar 12